

# HASZNÁLATI ÚTMUTATÓ

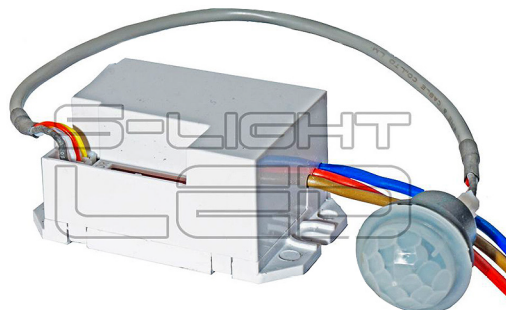
## LXM150 miniatűr beépíthető mozgásérzékelő LED kapcsoló



Márka: S-Lightled | Cikkszám: T85414061 | Származási hely: Kína

### Fontos figyelmeztetések:

Kérjük figyelmesen olvassa el a használati útmutatót, mert a termék helytelen használata annak meghibásodásához vezethet! Ne tegye ki víz, vagy pára közvetlen hatásának!

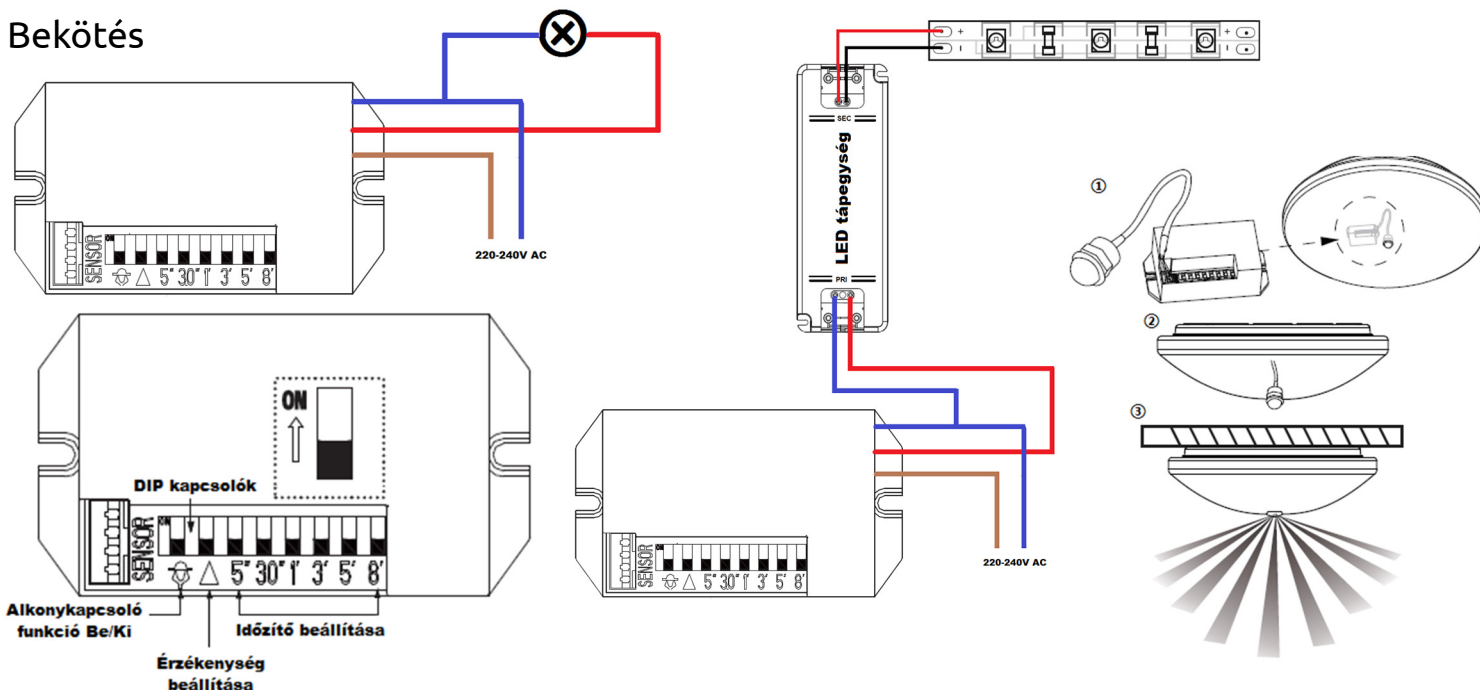


### A termék leírása

Kisméretű, beépíthető, infrás mozgásérzékelő, alkonykapcsoló és időzítő funkcióval. Méretének köszönhetően kiválóan alkalmas álmennyezetbe, oldalfalra, tükörbe, gardróbokba, bútorokba, lámpatestekbe történő beépítésre.

Működtető feszültségéből (230V AC) adódóan a LED tápegység primer oldalán alkalmazandó. Kapcsolható teljesítménye 800W/230VAC, érzékelő távolsága 8 méter, amely 100°-os látószöggel párosul.

### Bekötés



Az oldalán található DIP kapcsolók segítségével az eszköz által biztosított alkonykapcsoló funkció Ki/Be kapcsolható, valamint 6 gyárilag programozott időzítés (5 mp, 30 mp, 1-3-5-8 perc) választható.

Az alkonykapcsoló bekapcsolásával az eszköz csak akkor aktiválja fényforrásunkat, amennyiben a megvilágítás értéke 10 LUX alá esik.

### Termékjellemzők

#### Bemeneti feszültség:

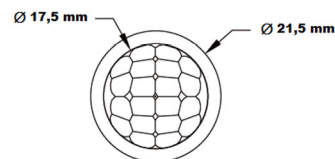
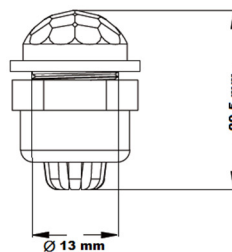
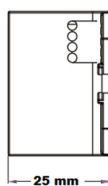
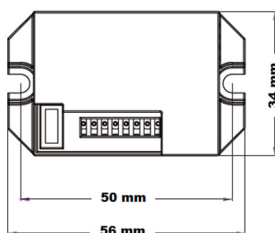
220-240V AC

#### Kapcsolható teljesítmény:

max. 800W

#### Működési hőmérséklet:

-20 C° - +40C



Forgalmazó: Franklin Kft.  
1161 Budapest, Rákospalotai határút 129.

Üzlet és átvevőpont:  
1144 Budapest, Remény utca 34-36.



Ügyfélszolgálat: 0670 940 9205  
rendeles@s-lightled.hu  
www.s-lightled.hu