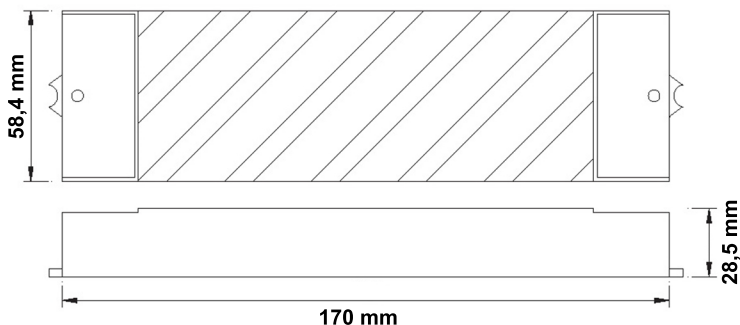


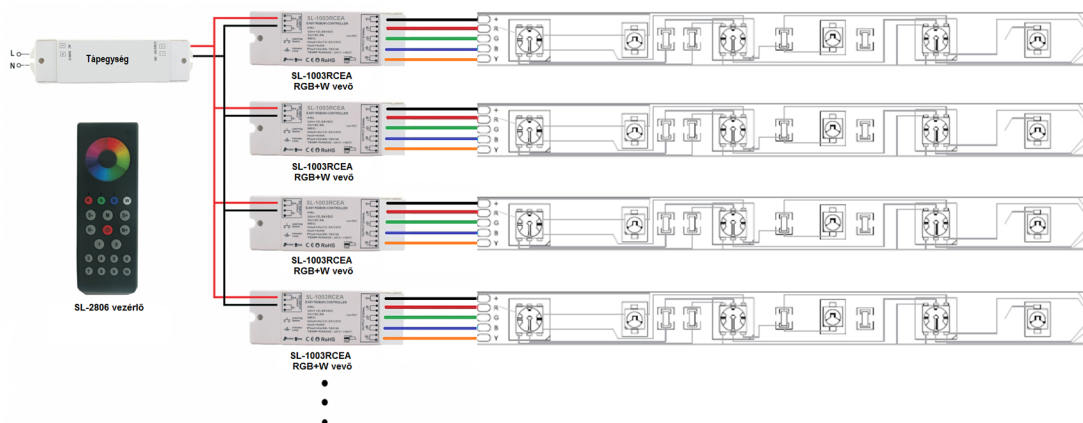
HASZNÁLATI ÚTMUTATÓ

SL-1003RCEA RGB+W RF VEVŐ



- Az SL-1003RCEA rádiófrekvenciás vevő, közvetlenül RGBW LED szalagok meghajtására alkalmas, működéséhez az SL-2806 RF távirányító szükséges.
- A vevőegységet párosítani kell a távirányítóval, ennek menete a következő: nyomjuk meg az eszköz „Learning” nyomógombját amíg a piros jelzőfény világít. A távirányító piros bekapcsoló gombjával aktivizáljuk a távvezérlőt (a távirányító aktív állapotát a rajta levő piros LED világítása jelzi), majd tetszőleges helyen érintsük meg a szingyűrűt. Az SL-1003-on a piros jelzőfény felvillanása mutatja a sikeres párosítást. Ezzel a módszerrel automatikusan az 1. zónára hangolódik a rendszer. Amennyiben a rendszert másik zónára szeretnénk hangolni, a távvezérlő előbbi módszerrel leírt aktivizálása után nyomjuk meg a távirányítón a használni kívánt zónához tartozó számozott gombot és csak ezt követően érintsük meg a szingyűrűt.
- Az eszköz korábbi párosításainak törléséhez 10 másodpercig tartuk nyomva a „Learning” nyomógombot.
- A vevőegység 3 vagy 4 csatornás üzemmódban működik, ami a rajta levő jumperrel választható. Négy csatornás módban amennyiben sima RGB szalaggal rendelkezünk, a negyedik csatornára lehetőségünk van egyszínű pl. meleg fehér szalagot csatlakoztatni és azt különállóan vezérelni.

Bekötés:



Jellemzők:

Bemeneti feszültség: 12-24V DC

Kapcsolható teljesítmény: csatornánként max. 8A 384W/12VDC 768W/24VDC

Csatornák száma: 4

Működési hőmérséklet: -20 C° - +50C°

Forgalmazó: Franklin Kft
1161.Bp.Rákospalotai határút 129
www.s-lightled.hu
Tel: 06 1 405 6881

Származási hely:Kína



Üzleteink:

Budapest, XVI.ker Rákospalotai határút 129.
06 70 9409203
Budapest, XI. ker Fehérvári út 89.
06 709409205