

HASZNÁLATI ÚTMUTATÓ

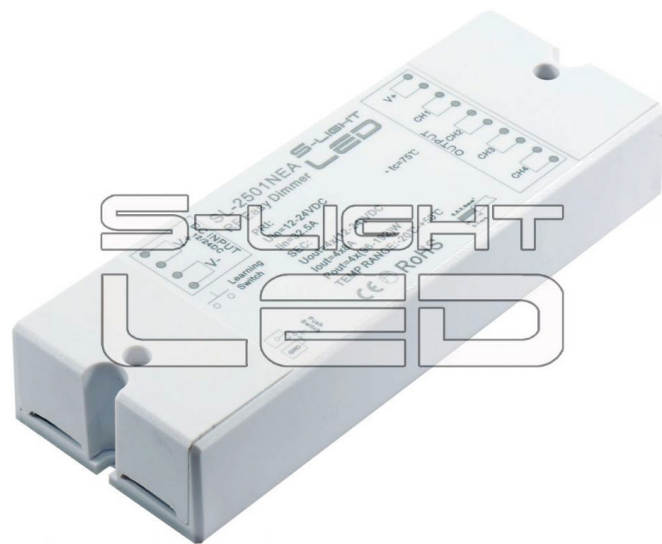
SL-2501NEA RF LED dimmer vevő 12/24V 4x8A



Márka: S-Lightled | Cikkszám: LEDV2167 | Származási hely: Kína

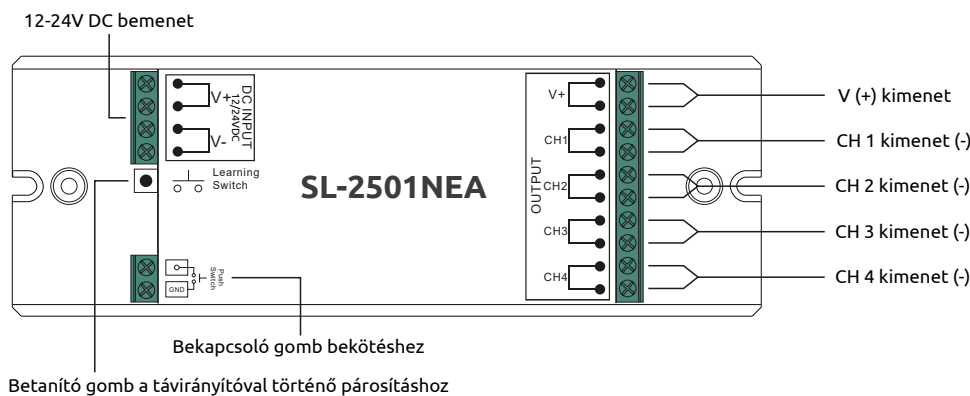
Fontos figyelmeztetések:

Kérjük figyelmesen olvassa el a használati útmutatót, mert a termék helytelen használata annak meghibásodásához vezethet! Ne tegye ki víz, vagy pára közvetlen hatásának!



A termék leírása

4 csatornás rádiófrekvenciás dimmer vevőegység állandó feszültségű LED fényforrások vezérléséhez. A vevőegység működtetéséhez az SL-2801F, az SL-2805R és az SL-2828 típusú fényerőszabályzók alkalmasak, a vevőegységgel több, akár különböző típusú távvezérlő is párosítható, így fényforrásunkat igény szerint egyszerre fali és távirányítós kivitelű vezérlővel is irányíthatjuk. A vevőegység négy csatornájának különálló vezérlése nem támogatott, azaz a csatornák csak együttesen szabályozhatók.



Méretek:
H: 170 mm
SZ: 59 mm
M: 29 mm

Működési frekvencia: 434/868/915 Mhz
Tápellátás: 12/24V DC
Csatornák száma: 4
IP védettség: IP20

A beüzemelés lépései

1. Jellevővel történő összepárosítás

Kapcsolja be a távirányítót.

Nyomja meg a betanító gombot a jellevő egységen.

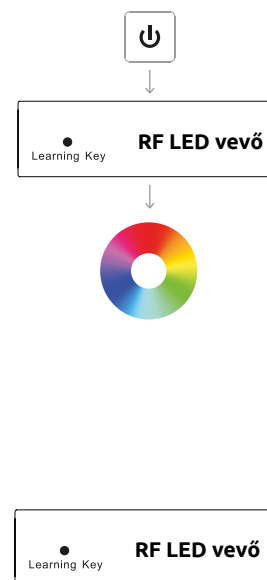
Érintse meg a színválasztó panelt a távvezérlőn, ha ilyen nem található a távirányítón, akkor nyomja meg a távirányító egyik gombját.

A jellevőhöz csatlakoztatott LED világítótestek felvillanással jeleznek vissza.

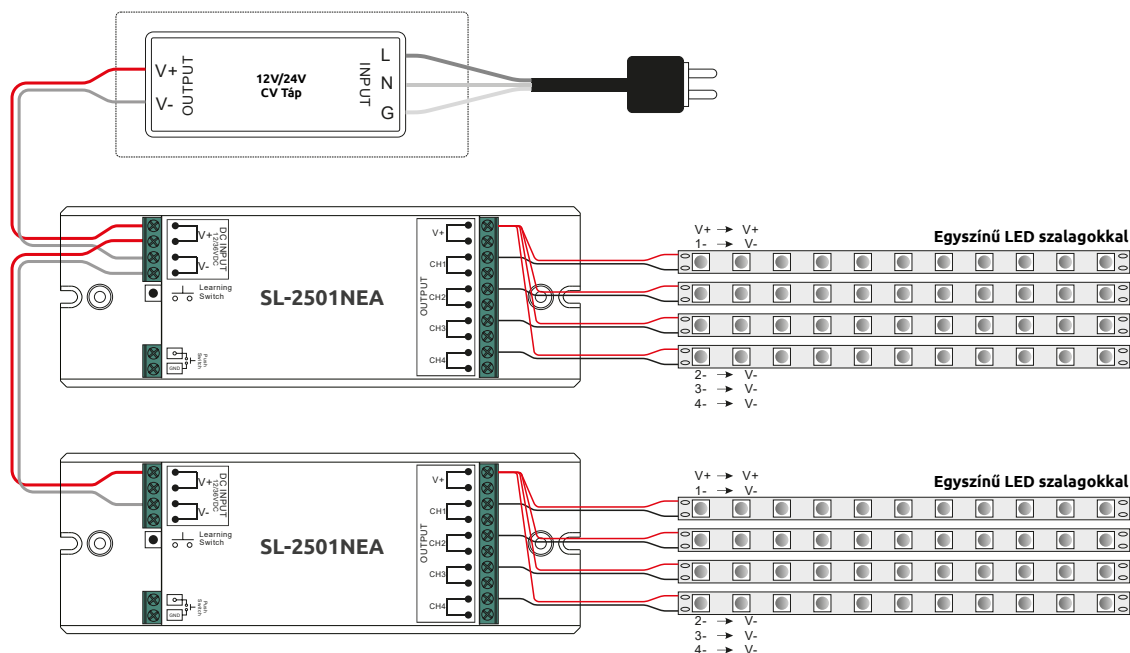
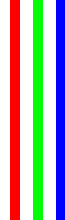
A távvezérlő és a vevőegység sikeresen párosítva lett.

2. Párosítás megszüntetése:

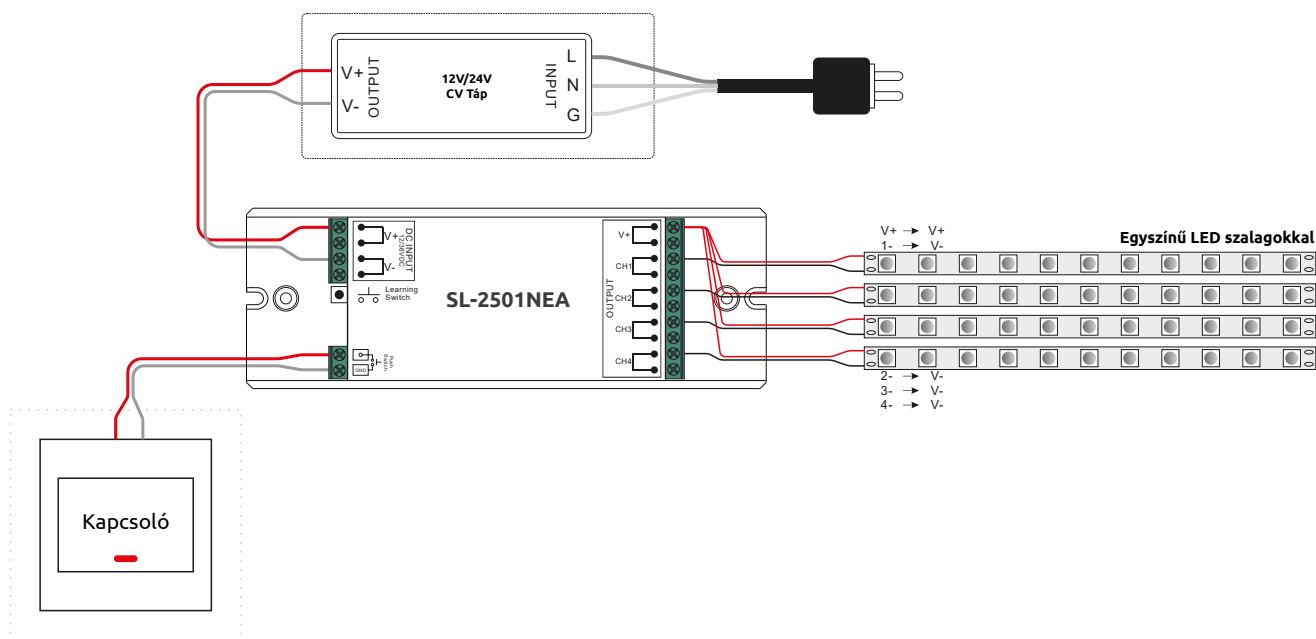
Nyomja meg majd TARTSA NYOMVA a jellevőn található betanító gombot három másodpercig, amíg a csatlakoztatott LED világítótest kétszer fel nem villan. Ez azt jelenti hogy a párosítás sikeresen törölve lett.



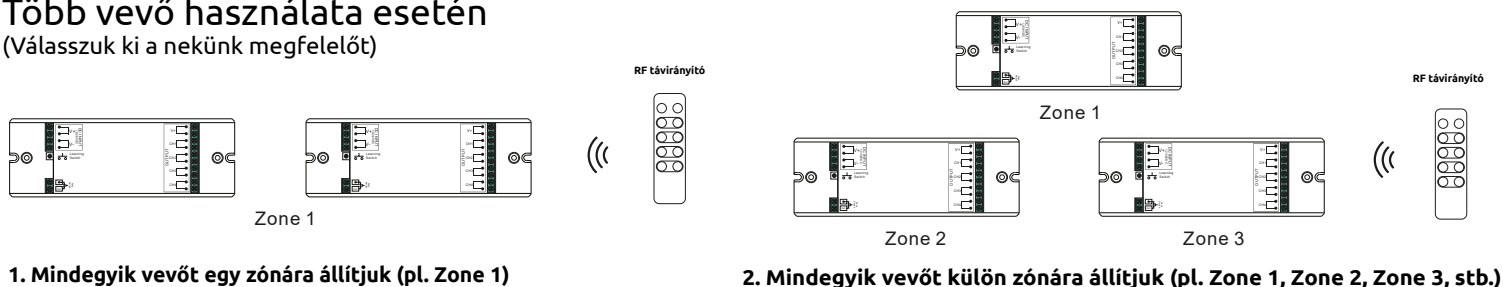
A vezérlő bekötése



Bekötés kapcsolóval



Több vevő használata esetén (Válasszuk ki a nekünk megfelelőt)



1. Mindegyik vevőt egy zónára állítjuk (pl. Zone 1)

2. Mindegyik vevőt külön zónára állítjuk (pl. Zone 1, Zone 2, Zone 3, stb.)