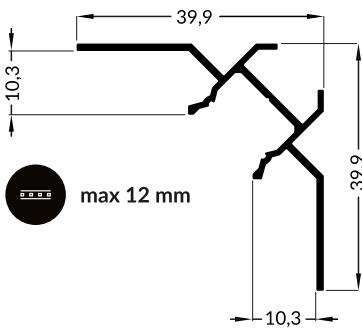
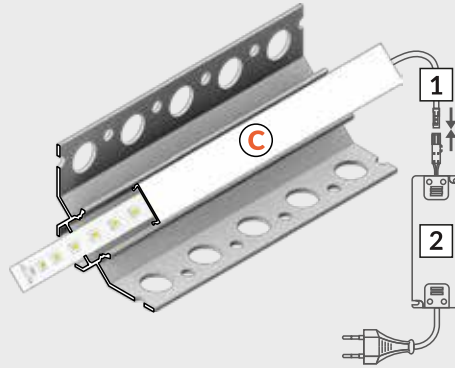
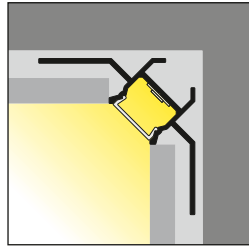


UNI-TILE12 C

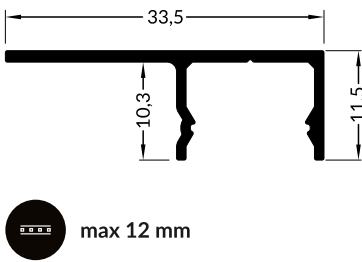
SPECIAL APPLICATION PROFILE
Speciális (csempe) profil



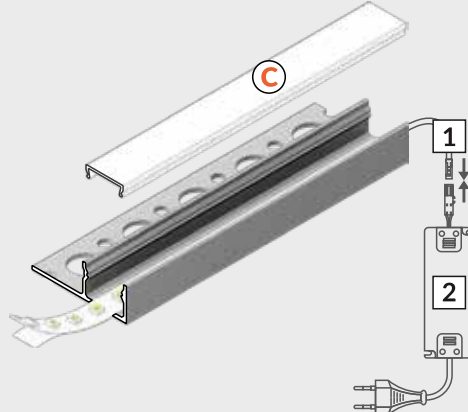
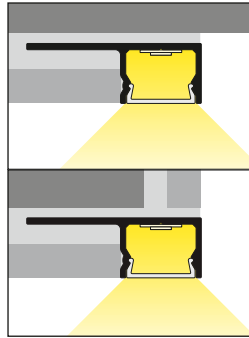
UNI-TILE12 90 deg/st C



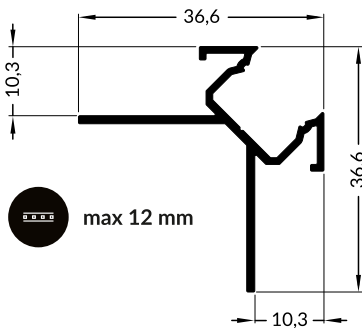
- C** C click cover
C klikk fedél
- 1** power supply cable
Tápkábel
- 2** LED power supply
LED tápegység



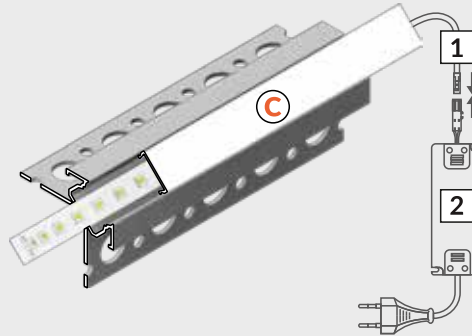
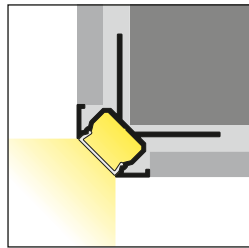
UNI-TILE12 180 deg/st C



- C** C click cover
C klikk fedél
- 1** power supply cable
Tápkábel
- 2** LED power supply
LED tápegység



UNI-TILE12 270 deg/st C



- C** C click cover
C klikk fedél
- 1** power supply cable
Tápkábel
- 2** LED power supply
LED tápegység



scissors
olló



hacksaw
fűrész



pliers
fogó



solder
forrasztó ón



soldering iron
forrasztópáka



screwdriver
csavarhúzó



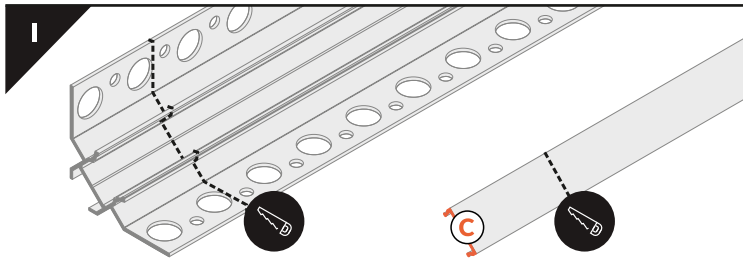
glue
ragasztó



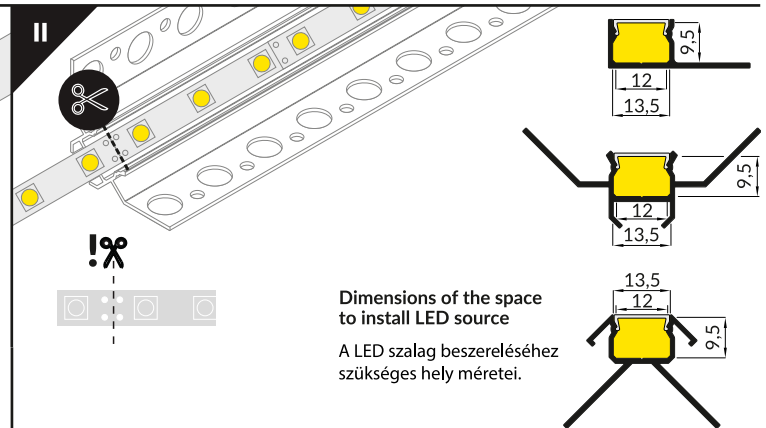
drill
fúró



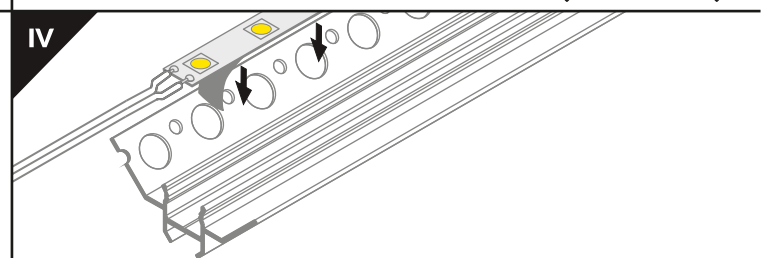
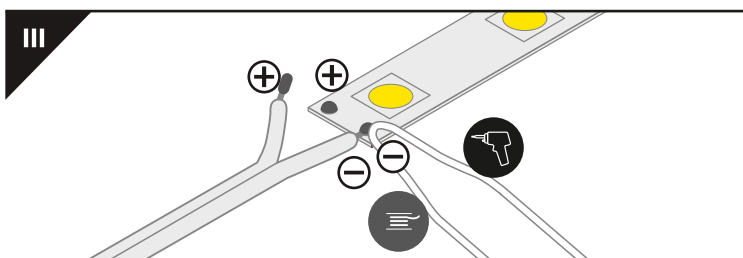
silicon
szilikon

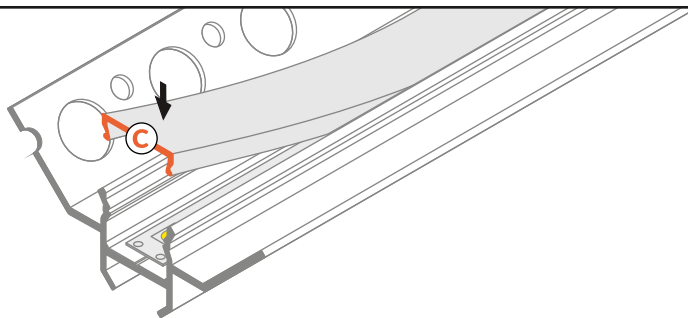


The length of the cover is equal to the length of the profile.
A fedél hossza egyenlő legyen a profil hosszával.

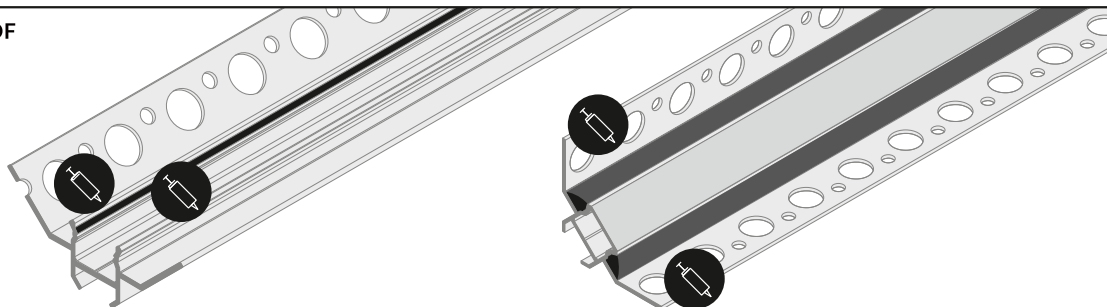
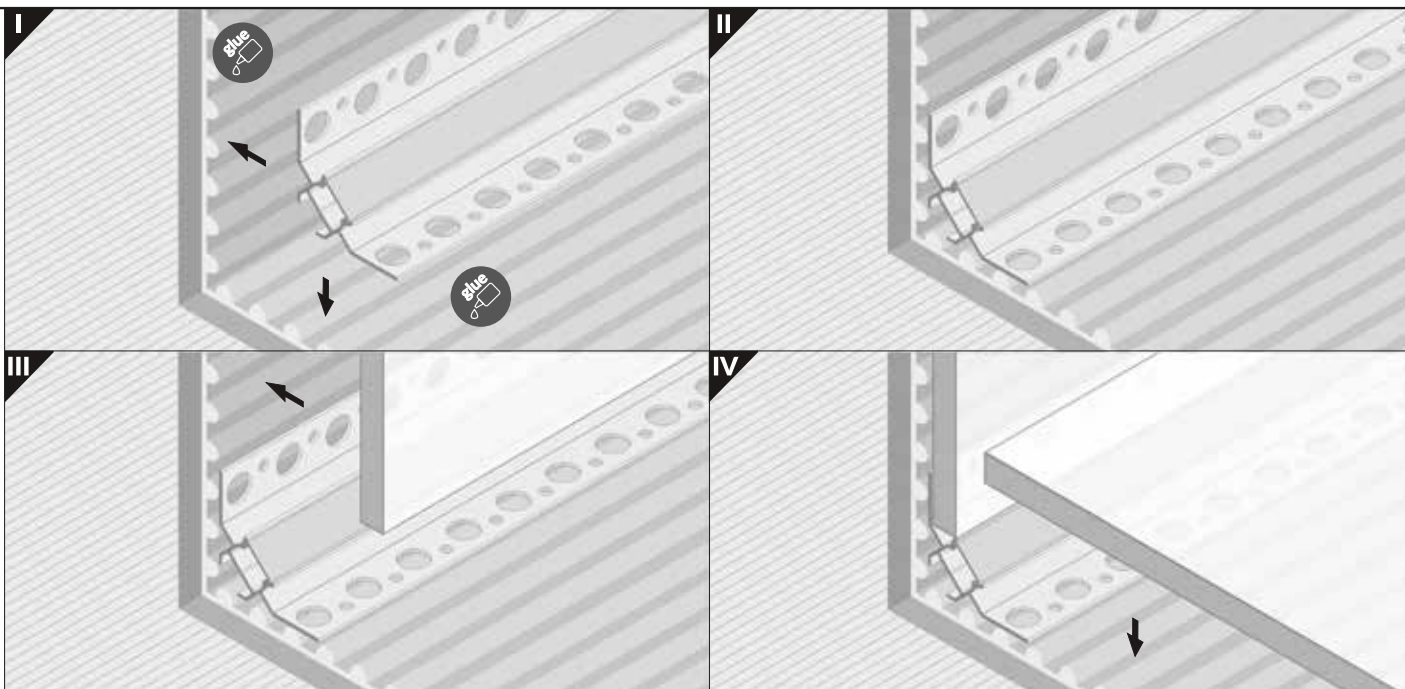


Dimensions of the space
to install LED source
A LED szalag beszereléséhez
szükséges hely méretei.



V
VI POSSIBILITY OF WATERPROOF
Vízállóság

Vizes, nedves környezetben a profil toldásánál vagy lezárásánál csak semleges **szilikon** tömítő használható! Az ecetsav bázisú (pl. FBS), tömítő a LED szalag károsodását okozza.


VII MOUNTING / BEÉPÍTÉS

VIII POWER SUPPLY / TÁPEGYSÉG
