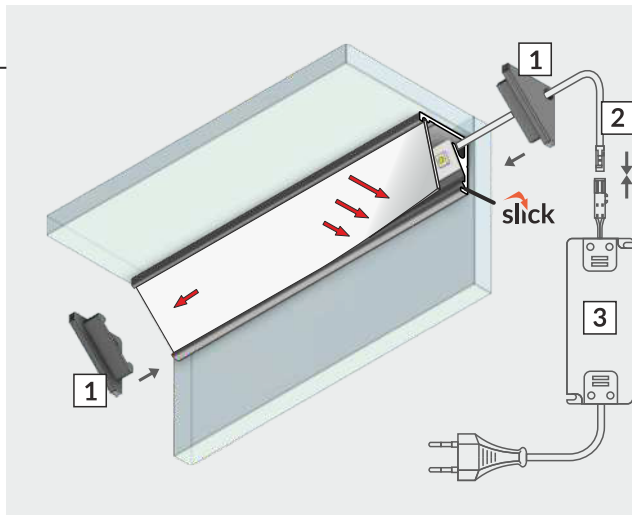
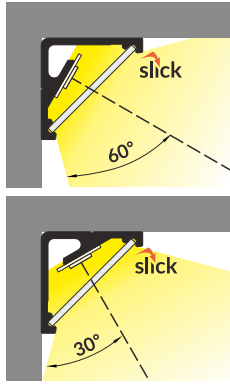
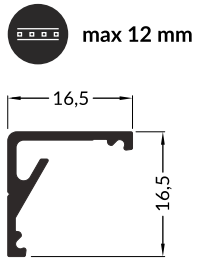
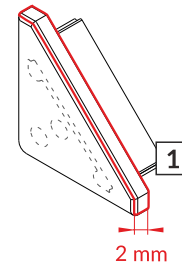
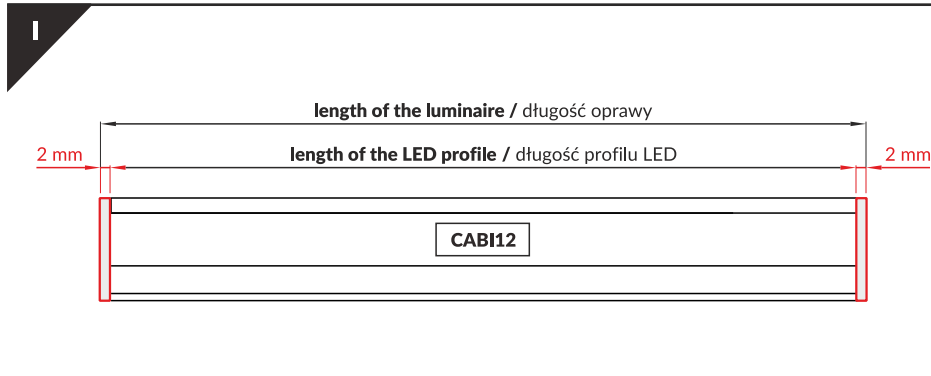
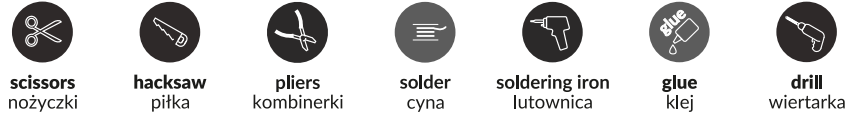


# CABI12 E

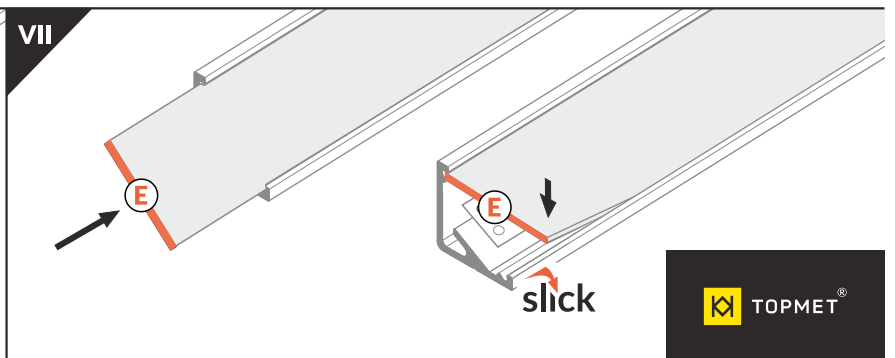
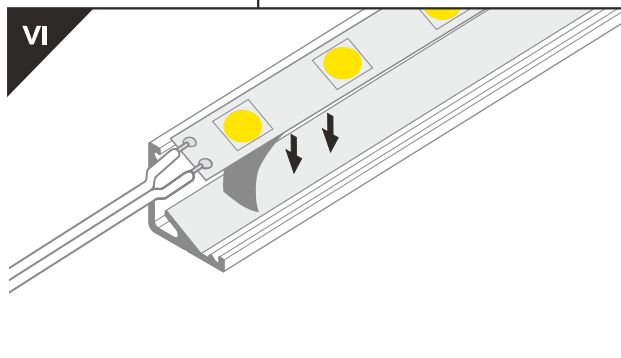
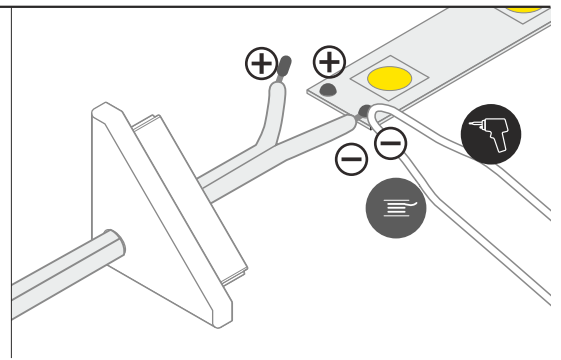
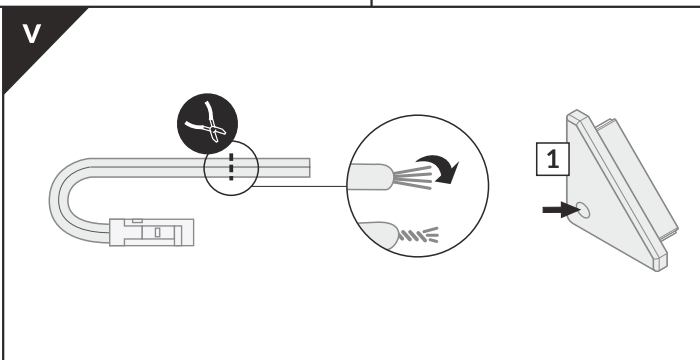
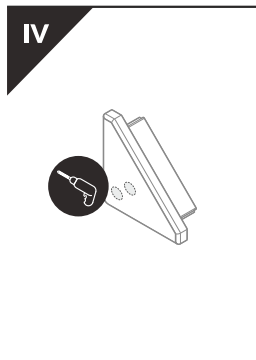
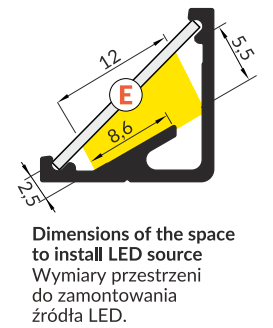
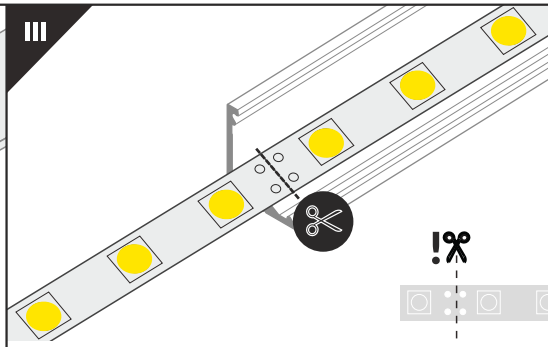
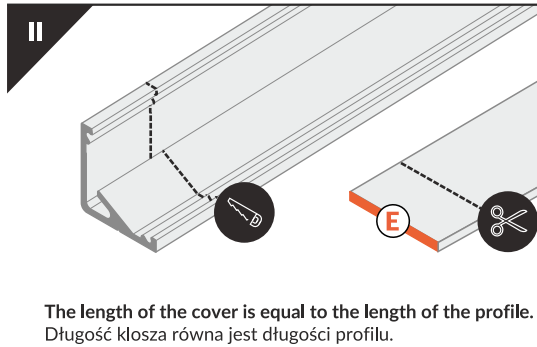
CORNER PROFILE / PROFIL KĄTOWY



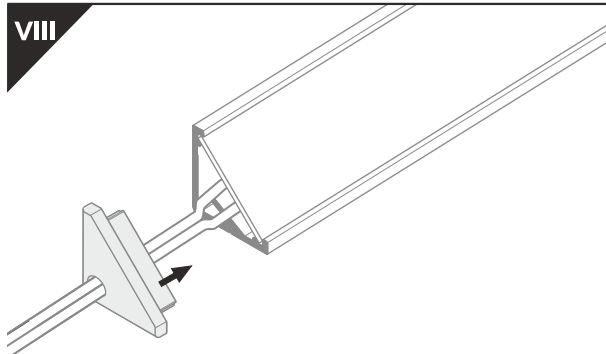
- E** E slide cover klosz E wsuwany
- 1** CABI12 ending zaślepka CABI12
- 2** power supply cable kabel zasilania
- 3** LED power supply zasilacz LED



**E** Ending with marked space to bore the holes. Zaślepka z punktami do przewiercenia otworów.

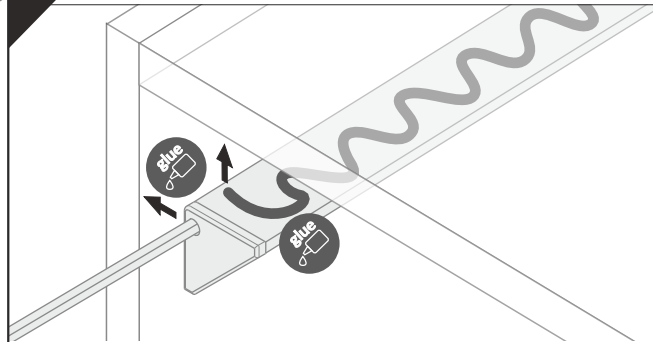


VIII



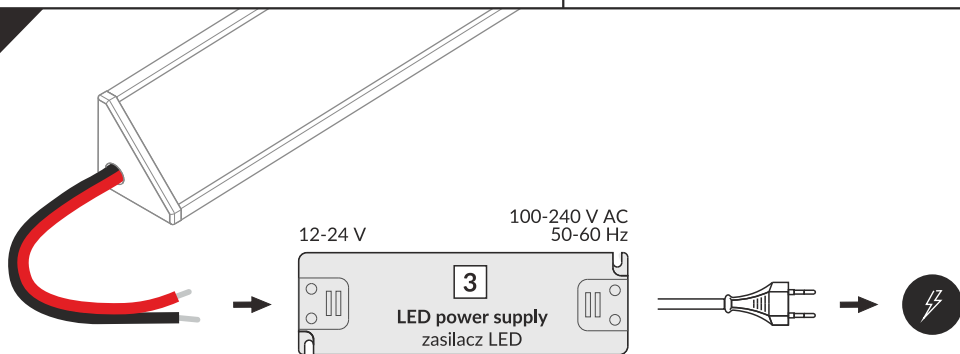
IX

MOUNTING / MONTÁŽ



glue / klej montażowy

X



## ACCESSORIES / AKCESORIA

power switches / włączniki  
 controller + remote / sterownik + pilot  
 movement sensors / czujniki ruchu

Hungarian distributor



[www.s-lightled.hu](http://www.s-lightled.hu) | [www.topmet.com](http://www.topmet.com)

