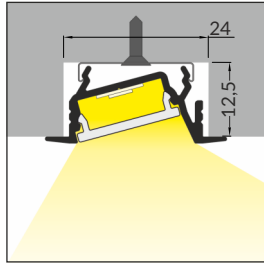
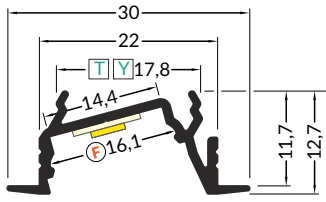


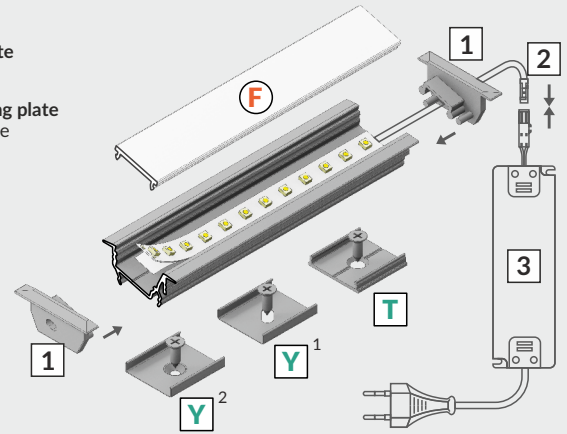
DIAGONAL14 F/TY

RECESSED PROFILE / PROFIL WPUSTOWY

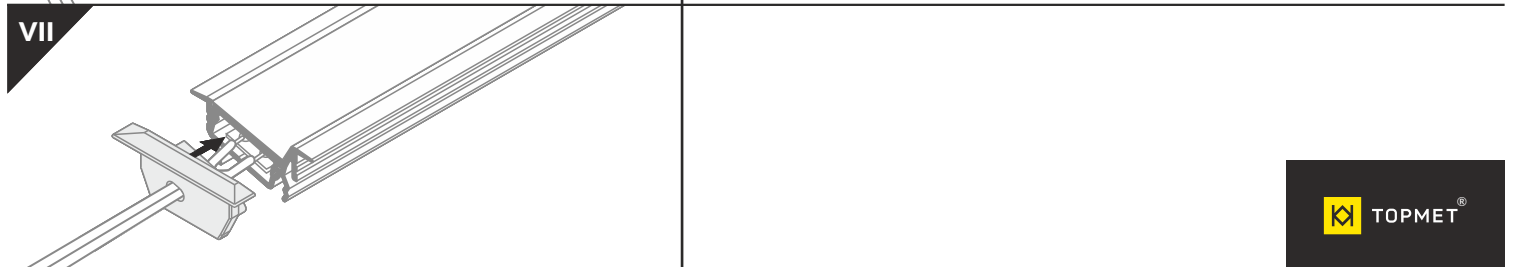
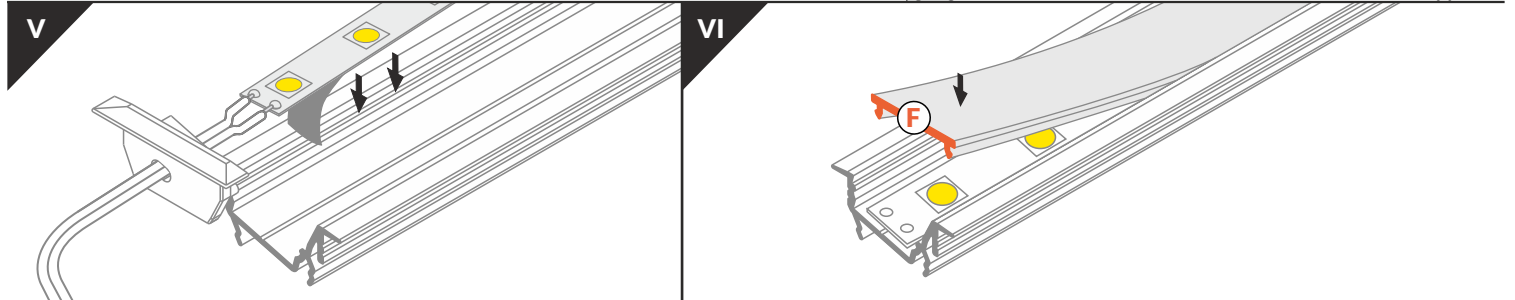
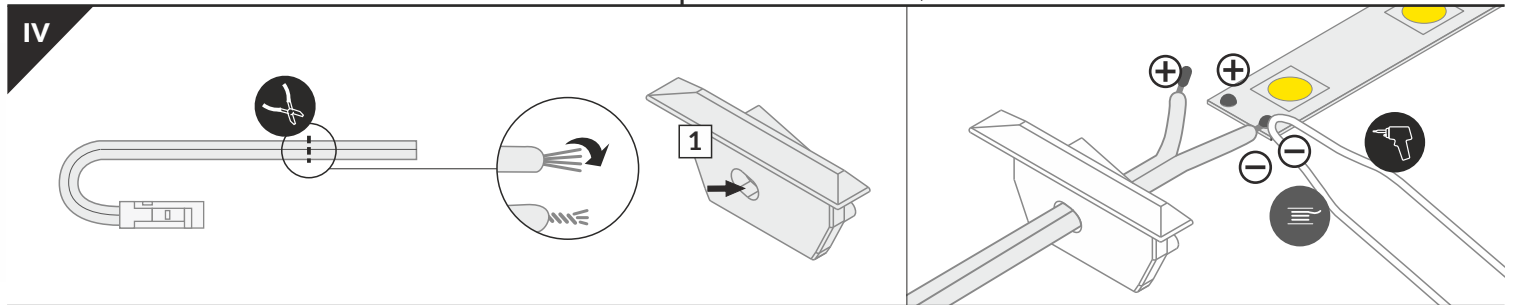
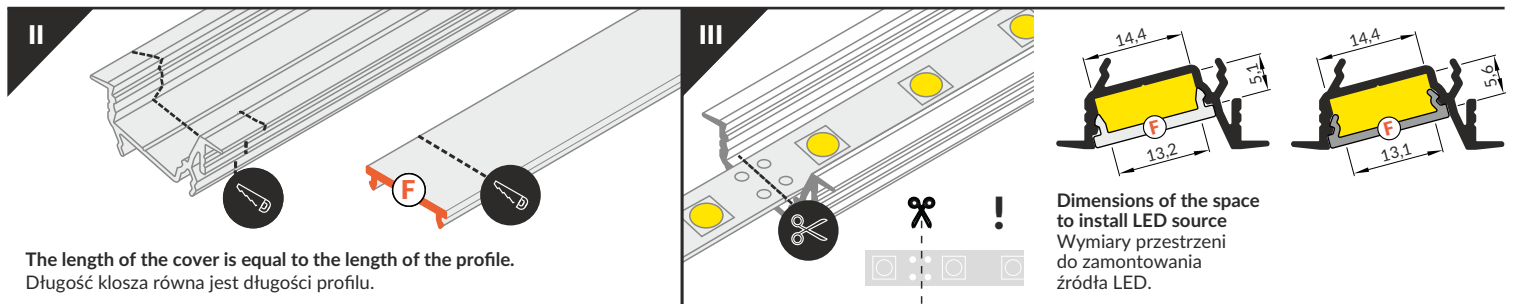
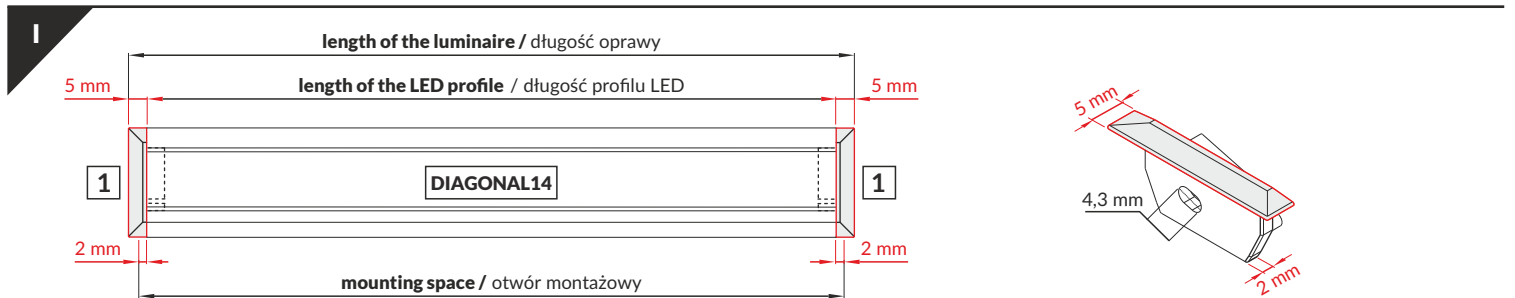
max 14 mm



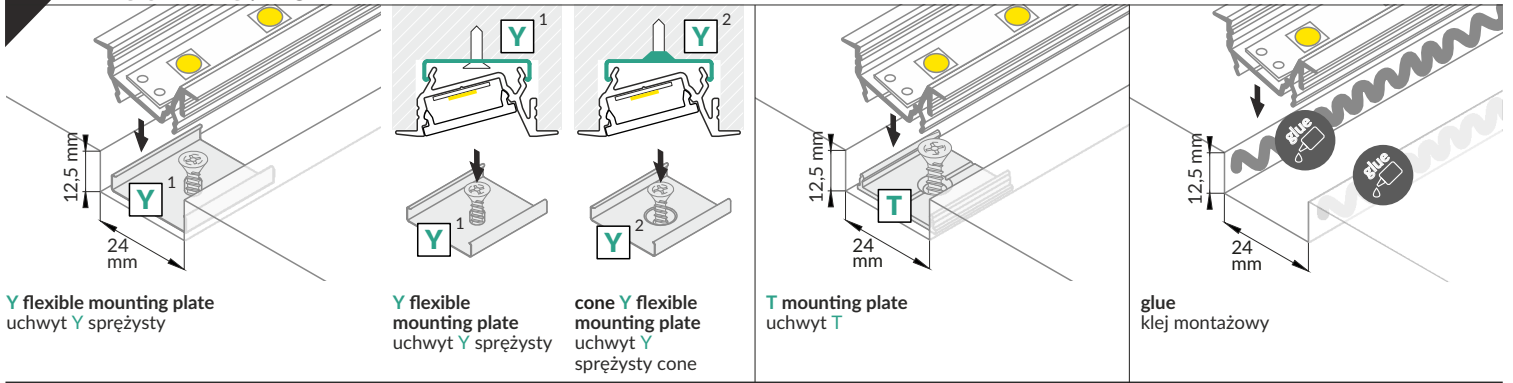
- F** F click cover
klosz F klik
- Y**¹ Y flexible mounting plate
uchwyt Y sprężysty
- Y**² cone Y flexible mounting plate
uchwyt Y sprężysty cone
- T** T mounting plate
uchwyt T
- 1** DIAGONAL14 ending
with hole
zaślepka DIAGONAL14
z otworem
- 2** power supply cable
kabel zasilania
- 3** LED power supply
zasilacz LED



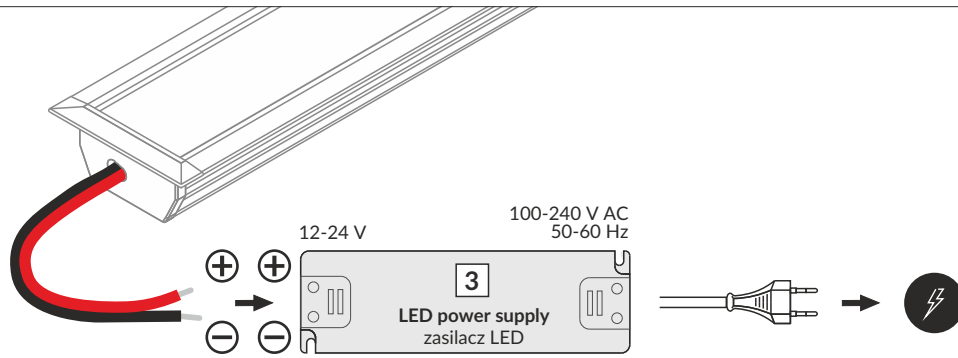
- scissors
nożyczki
- hacksaw
piłka
- pliers
kombinerki
- solder
cyna
- soldering iron
lutownica
- screwdriver
wkrętak
- glue
klej



VIII MOUNTING / MONTAŻ



IX POWER SUPPLY / ZASILANIE



ACCESSORIES / AKCESORIA

power switches / włączniki
controller + remote / sterownik + pilot
movement sensors / czujniki ruchu