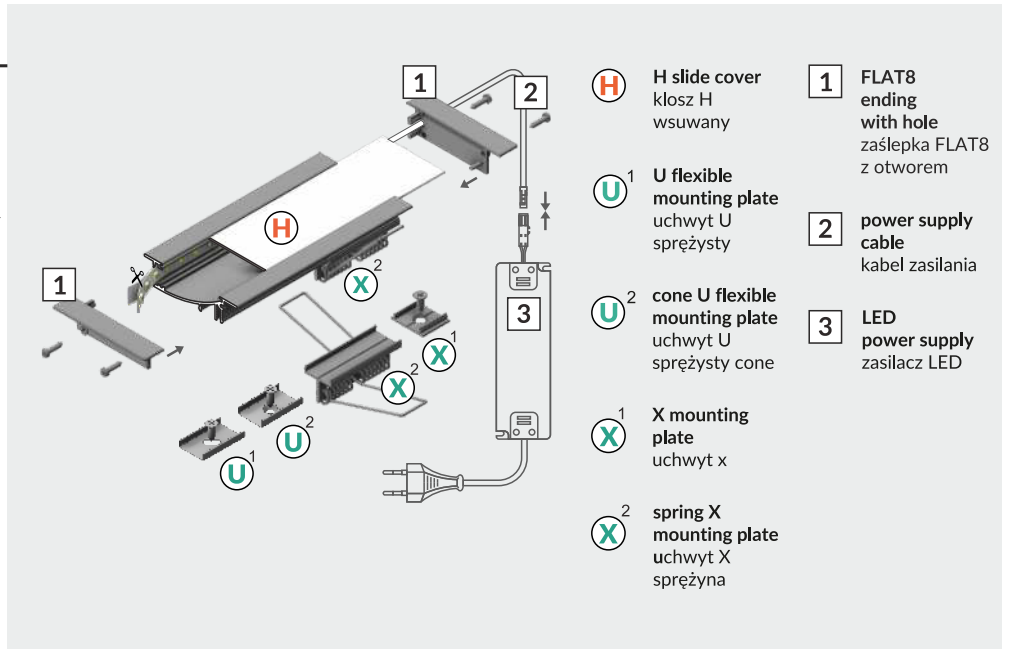
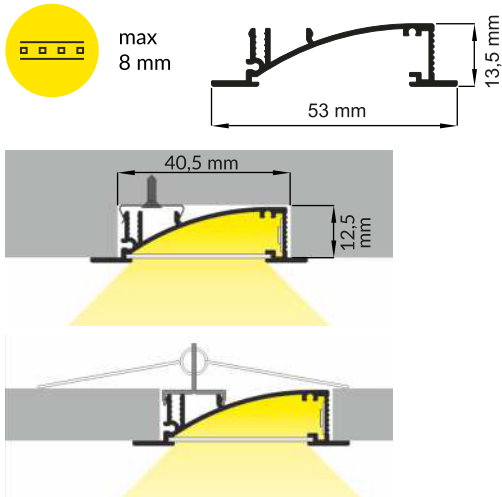


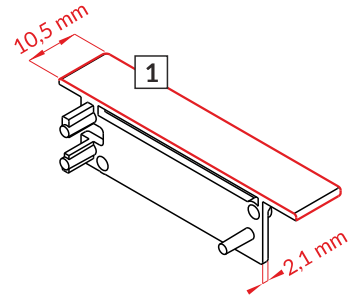
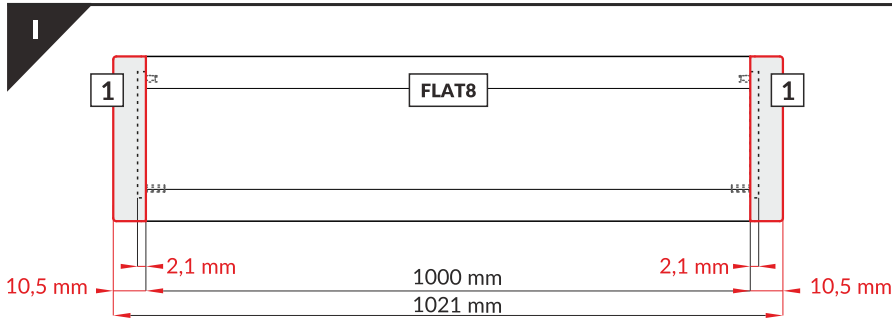
# FLAT8 H/UX

## RECESSED PROFILE PROFIL WPUSTOWY

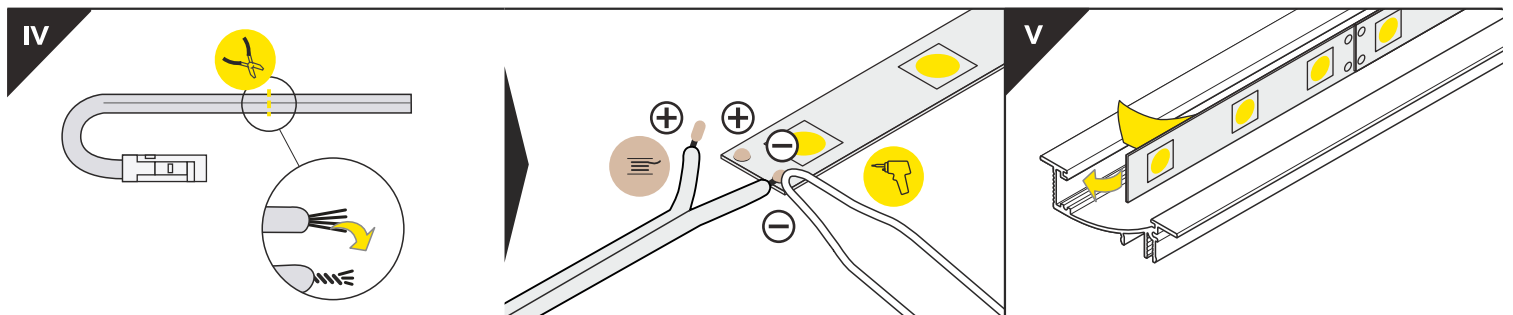
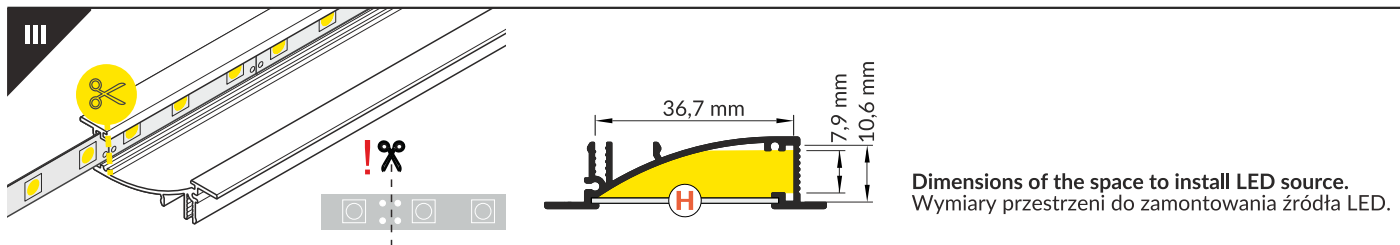
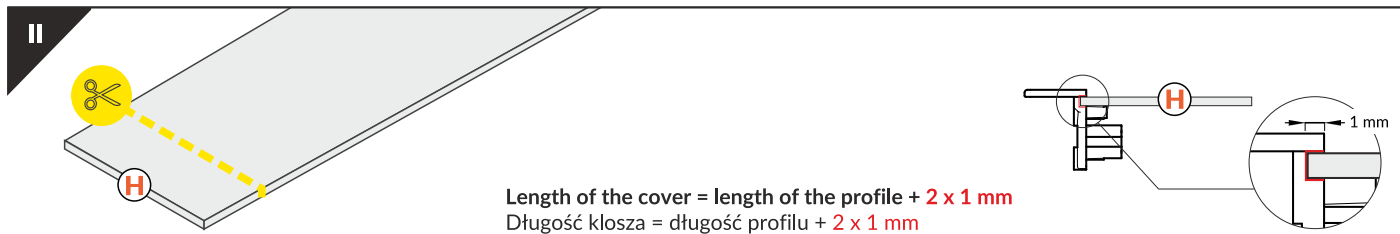


- H** H slide cover  
klosz H  
wsuwany
- U<sup>1</sup>** U flexible  
mounting plate  
uchwyt U  
sprężysty
- U<sup>2</sup>** cone U flexible  
mounting plate  
uchwyt U  
sprężysty cone
- X<sup>1</sup>** X mounting  
plate  
uchwyt x
- X<sup>2</sup>** spring X  
mounting plate  
uchwyt X  
sprężyna
- 1** FLAT8  
ending  
with hole  
zaślepka FLAT8  
z otworem
- 2** power supply  
cable  
kabel zasilania
- 3** LED  
power supply  
zasilacz LED

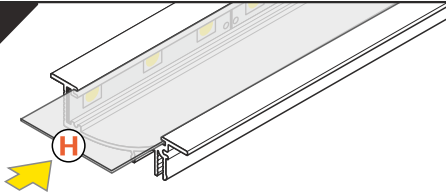
- scissors**  
nożyczki
- pliers**  
kombinerki
- soldering iron**  
lutownica
- solder**  
cyna
- glue**  
klej



**Note!** Ending thickness increases the length of the luminaire (+ 2 x 10,5 mm) and the length of the mounting space (+ 2 x 2,1 mm).  
**Uwaga!** Grubość zaślepki zwiększa długość oprawy (+ 2 x 10,5 mm) i długość otworu montażowego (+ 2 x 2 mm).

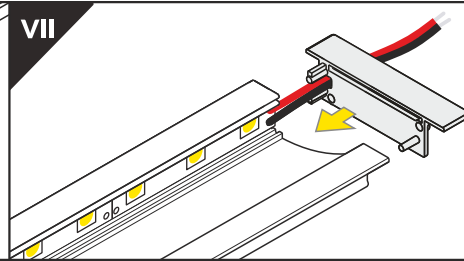


VI

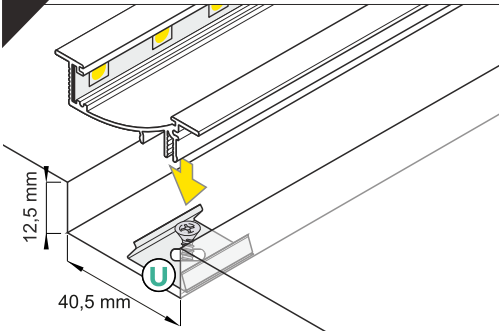


H slide cover / klosz H wsuwany

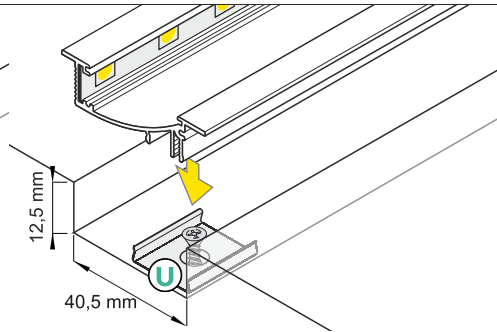
VII



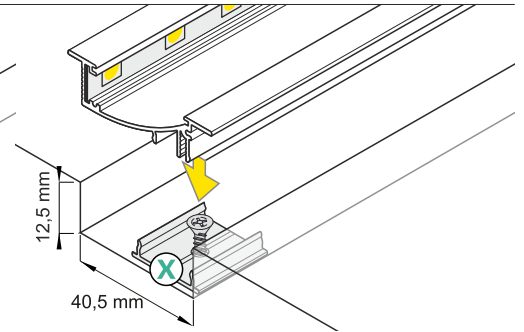
## VIII MOUNTING / MONTAŻ



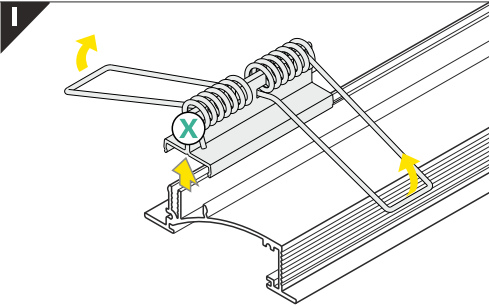
U flexible mounting plate  
uchwyt U sprężysty



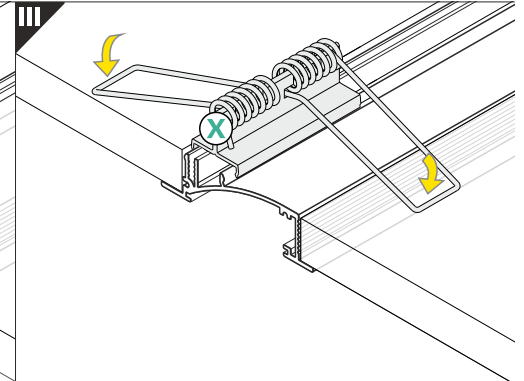
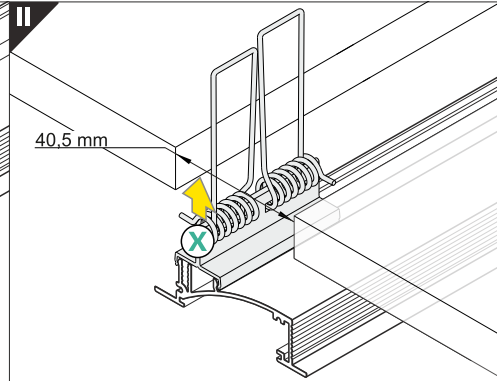
cone U flexible mounting plate  
uchwyt U sprężysty cone



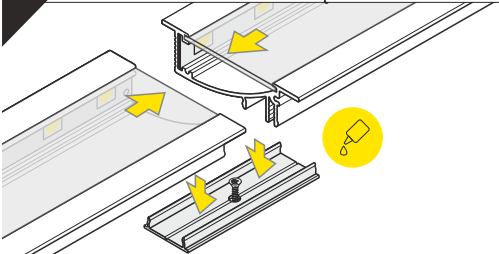
X mounting plate  
uchwyt X



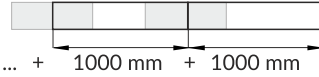
spring X mounting plate  
uchwyt X sprężyna



## IX CONNECTORS / ŁĄCZNIKI

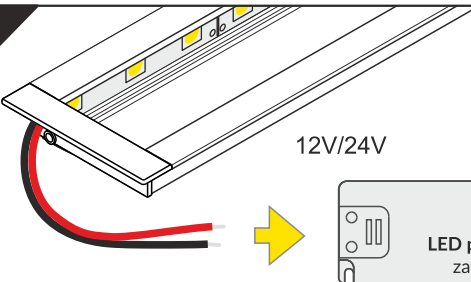


X connector  
łącznik X



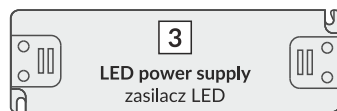
**Note!** X connector may be used to make extra long profiles by connecting multiple profiles.  
**Uwaga!** Łącznik X może być użyty do stworzenia pojedynczego bardzo długiego profilu.

X

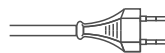


12V/24V

230V



3  
LED power supply  
zasilacz LED



## ACCESSORIES / AKCESORIA

- power switches
- controller + remote
- movement sensors
- włączniki
- sterownik + pilot
- czujniki ruchu



www.s-lightled.hu | www.topmet.com

