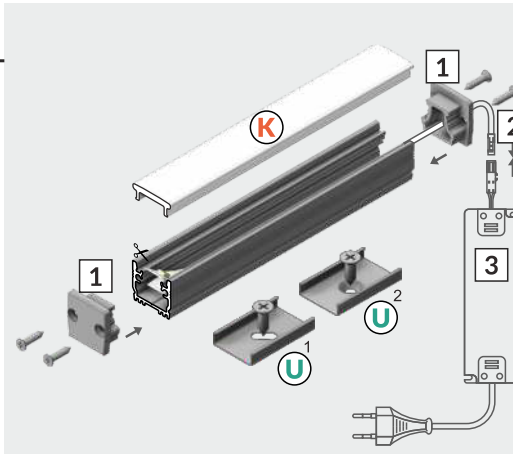
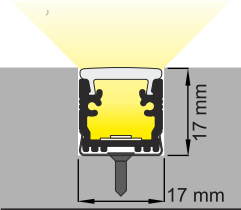
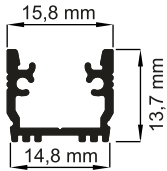


FLOOR12 K/U

RECESSED PROFILE PROFIL WPUSTOWY



K K click cover
klosz K klik

U¹ U flexible
mounting plate
uchwyt U sprężysty

U² cone U flexible
mounting
uchwyt U
sprężysty cone

1 FLOOR12 ending
without/with hole
zaślepka FLOOR12
bez otworu/
z otworem

2 power supply
cable
kabel zasilania

3 LED power
supply
zasilacz LED



scissors
nożyczki



pliers
kombinerki



hacksaw
piła



silicone
silikon



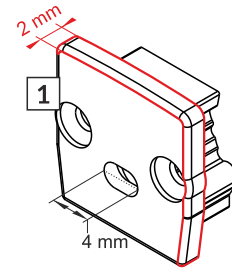
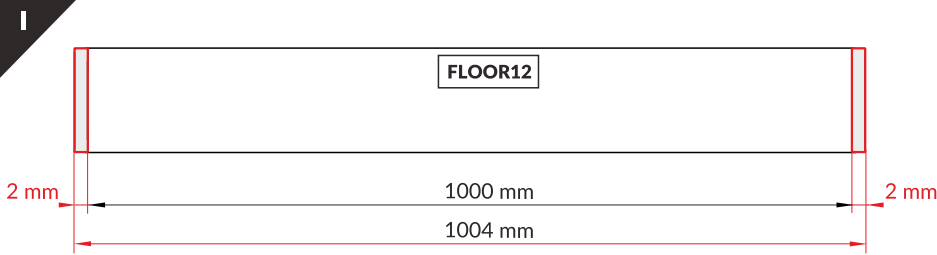
soldering iron
lutownica



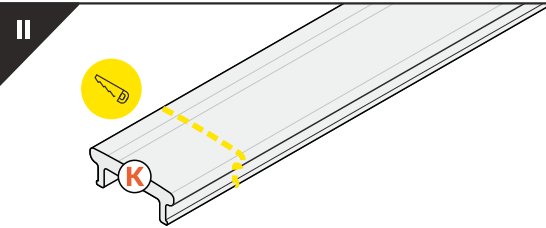
solder
cyna



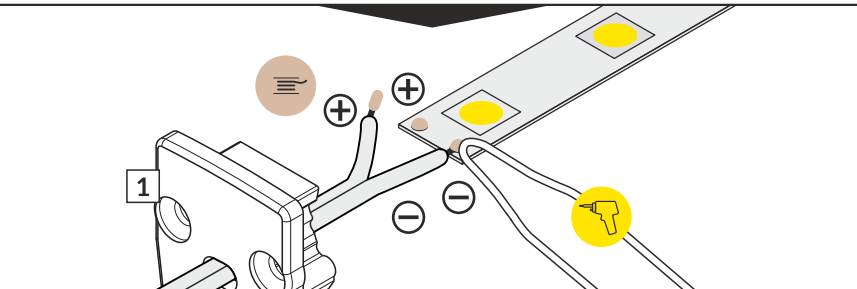
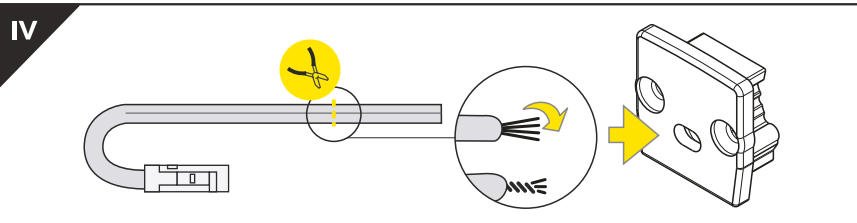
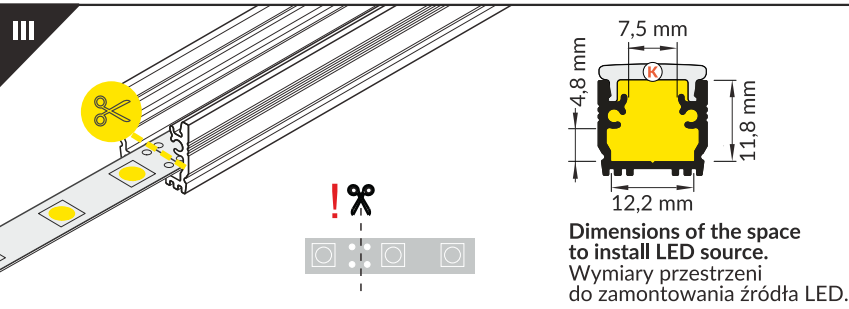
glue
klej

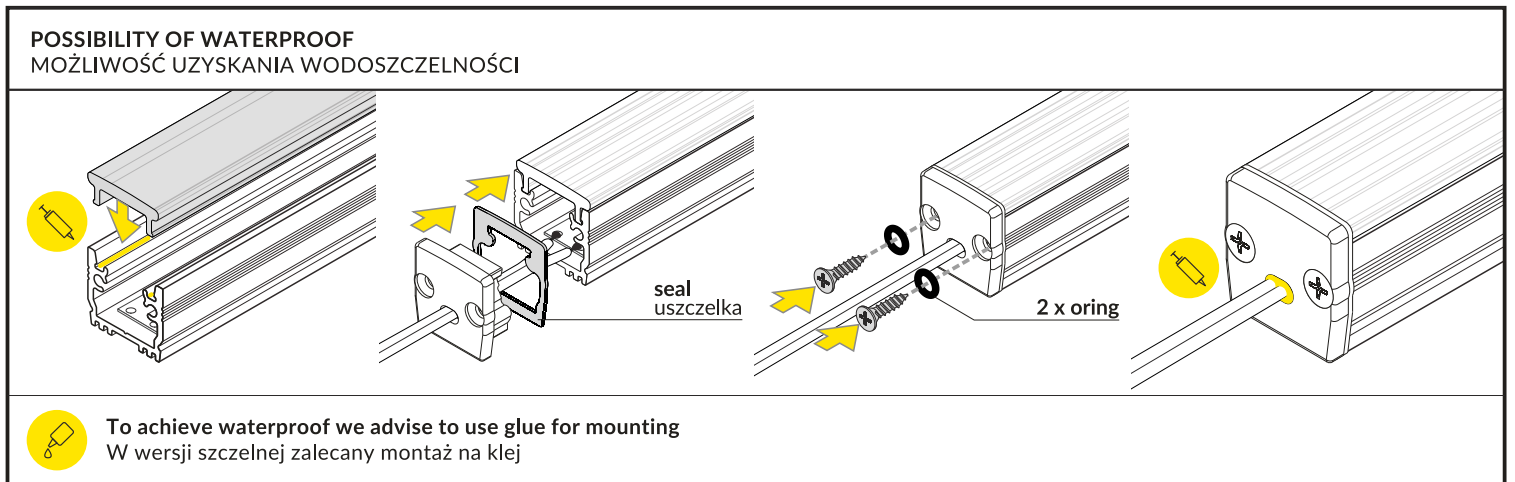
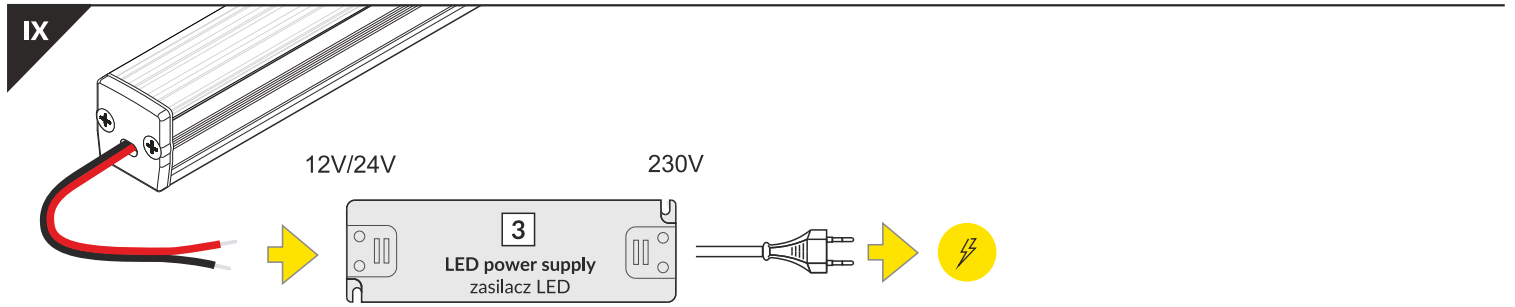
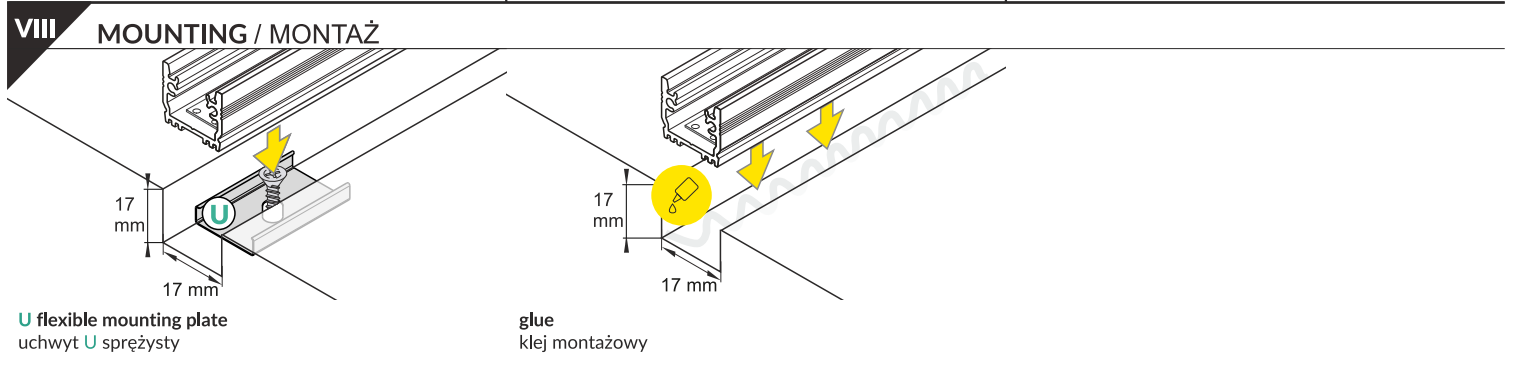
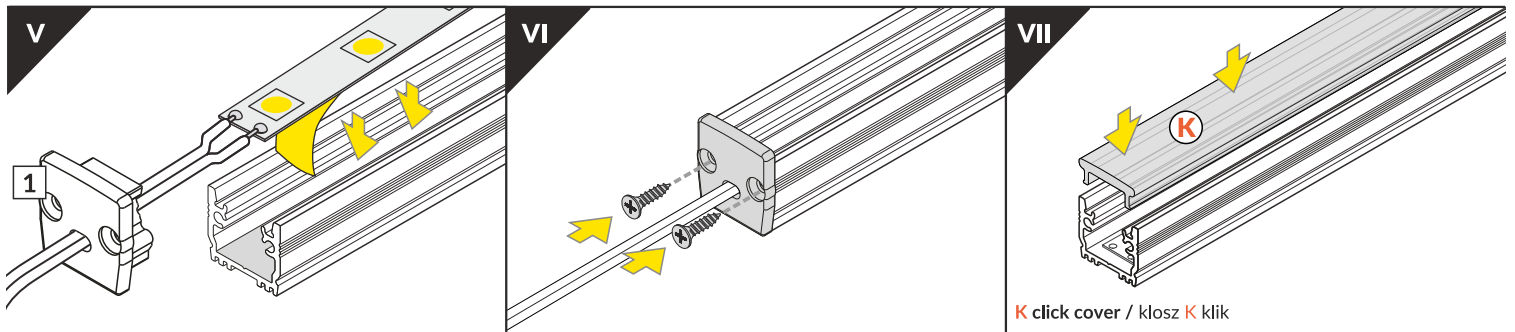


Note! Ending thickness increases the length of the luminaire (+ 2 x 2 mm).
Uwaga! Grubość zaślepki zwiększa długość oprawy (+ 2 x 2 mm).



The length of the cover is equal to the length of the profile.
Długość klosza równa jest długości profilu.





ACCESSORIES / AKCESORIA

- power switches
- controller + remote
- movement sensors
- włączniki
- sterownik + pilot
- czujniki ruchu

Hungarian distributor



www.s-lightled.hu | www.topmet.com

