

GLOW12 DOWN A1C



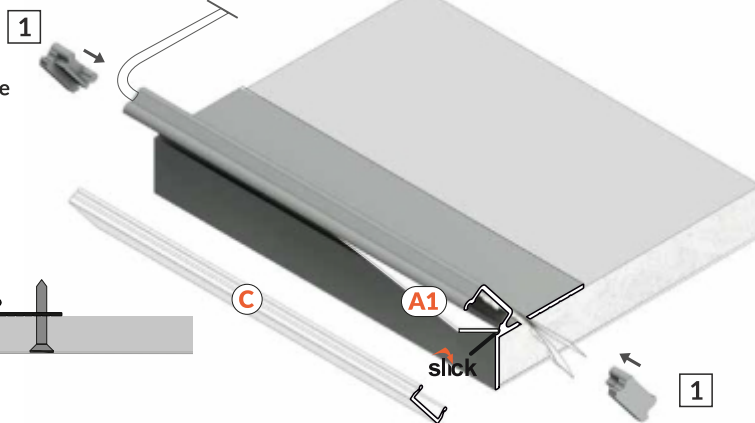
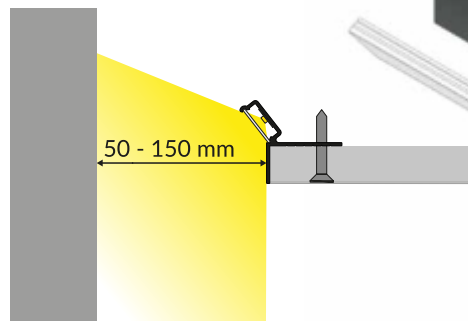
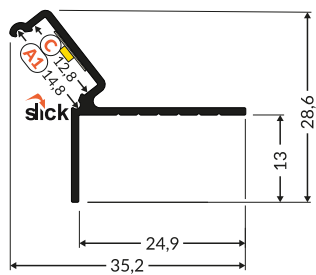
max 12 mm



plaster-in
do szpachlowania



architectural
architektoniczne



- C** diffuser C click
klosz C klik
- A1** diffuser A1 wsuwany
klosz A1 slide
- 1** end cap GLOW12
zaślepka GLOW12

Recommended distance of the profile from the illuminated surface - when preparing designs, take into account the parameters of the LED source used, the desired lighting effect and other lighting conditions in the room.
Rekomendowana odległość profilu od oświetlonej powierzchni - przy planowaniu należy uwzględnić parametry zastosowanego źródła LED, pożądany efekt oświetleniowy oraz pozostałe warunki oświetleniowe w pomieszczeniu.

- scissors**
nożyczki
- drill**
wiertarka
- hacksaw**
piła
- pliers**
kombinerki
- solder**
cyna
- soldering iron**
lutownica
- screwdriver**
wkrętak
- spatula**
szpachelka
- painting roller**
wałek malarski

I

LED profile length/długość profilu LED = fixture length/długość oprawy

II

If end caps are used:
diffuser length = profile length - 4 mm
Jeśli stosujesz zaślepki:
długość klosza = długość profilu - 4 mm

If end caps are not used:
diffuser length = profile length
Jeśli nie stosujesz zaślepek:
długość klosza = długość profilu

III

Power cord hole
Otwór pod przewód zasilający

IV

V

VI

