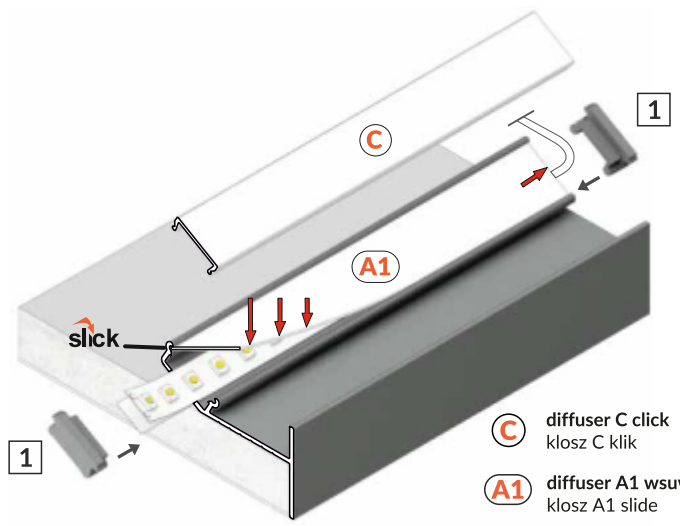
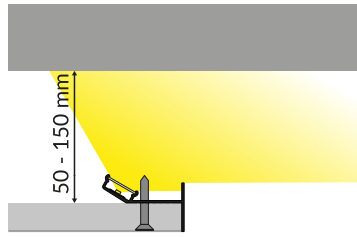
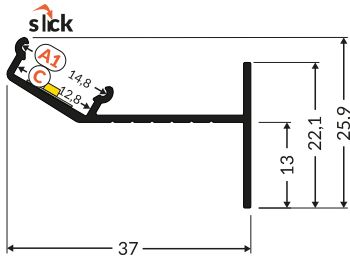


GLOW12 UP A1C

- max 12 mm
- plaster-in do szpachlowania
- architectural architektoniczne



- C** diffuser C click klosz C klik
- A1** diffuser A1 wsuwany klosz A1 slide
- 1** end cap GLOW12 zaślepka GLOW12

Recommended distance of the profile from the illuminated surface - when preparing designs, take into account the parameters of the LED source used, the desired lighting effect and other lighting conditions in the room.
 Rekomendowana odległość profilu od oświetlonej powierzchni - przy planowaniu należy uwzględnić parametry zastosowanego źródła LED, pożądany efekt oświetleniowy oraz pozostałe warunki oświetleniowe w pomieszczeniu.

- scissors nożyczki
- drill wiertarka
- hacksaw piła
- pliers kombinierki
- solder cyna
- soldering iron lutownica
- screwdriver wkrętak
- spatula szpachelka
- painting roller wałek malarski

I

LED profile length/długość profilu LED = fixture length/długość oprawy

II

If end caps are used:
diffuser length = profile length - 4 mm
Jeśli stosujesz zaślepki:
długość klosza = długość profilu - 4 mm

If end caps are not used:
diffuser length = profile length
Jeśli nie stosujesz zaślepek:
długość klosza = długość profilu

III

Power cord hole
Otwór pod przewód zasilający

IV

V

VI

