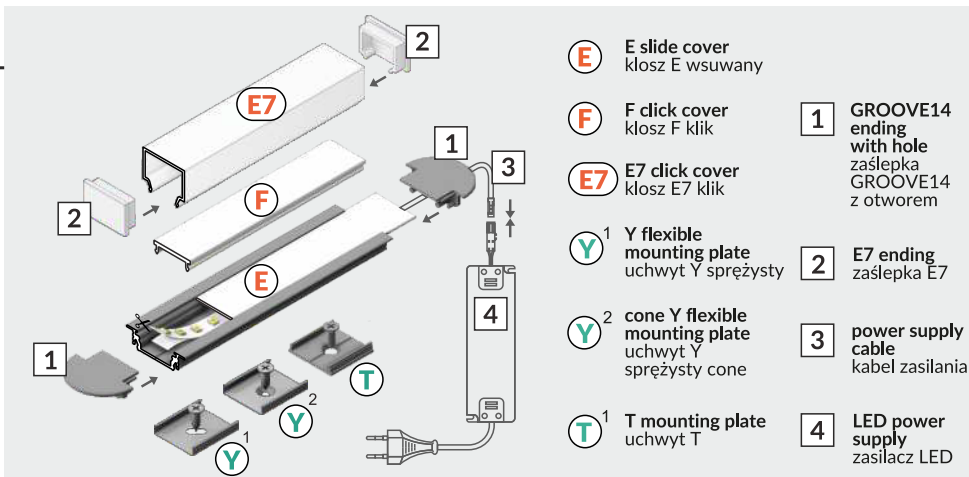
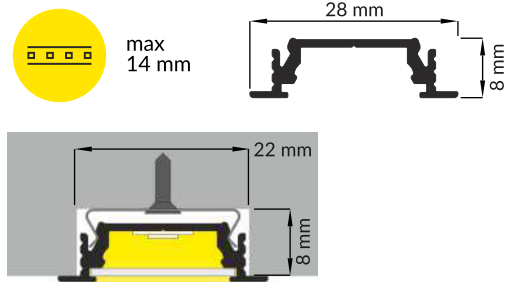


# GROOVE14 EF/TY

## RECESSED PROFILE PROFIL WPUSTOWY



- E** E slide cover  
klosz E wsuwany
- F** F click cover  
klosz F klik
- E7** E7 click cover  
klosz E7 klik
- Y<sup>1</sup>** Y flexible  
mounting plate  
uchwyt Y sprężysty
- Y<sup>2</sup>** cone Y flexible  
mounting plate  
uchwyt Y sprężysty cone
- T<sup>1</sup>** T mounting plate  
uchwyt T
- 1** GROOVE14  
ending with hole  
zaślepka  
GROOVE14  
z otworem
- 2** E7 ending  
zaślepka E7
- 3** power supply  
cable  
kabel zasilania
- 4** LED power  
supply  
zasilacz LED



scissors  
nożyczki



pliers  
kombinerki



hacksaw  
piłka



soldering iron  
lutownica



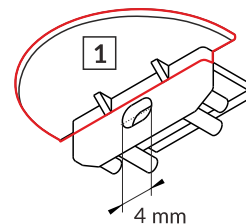
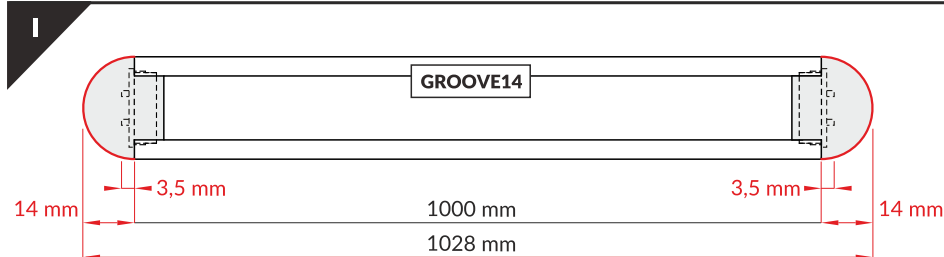
solder  
cyna



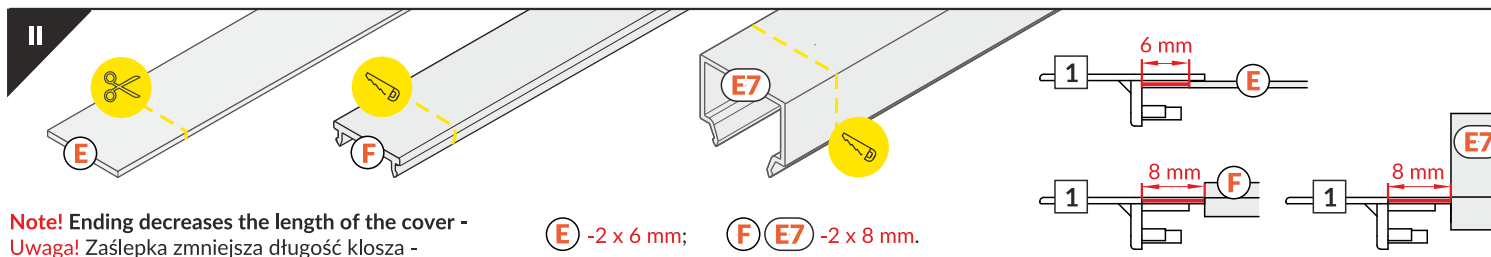
glue  
klej



screwdriver  
śrubokręt

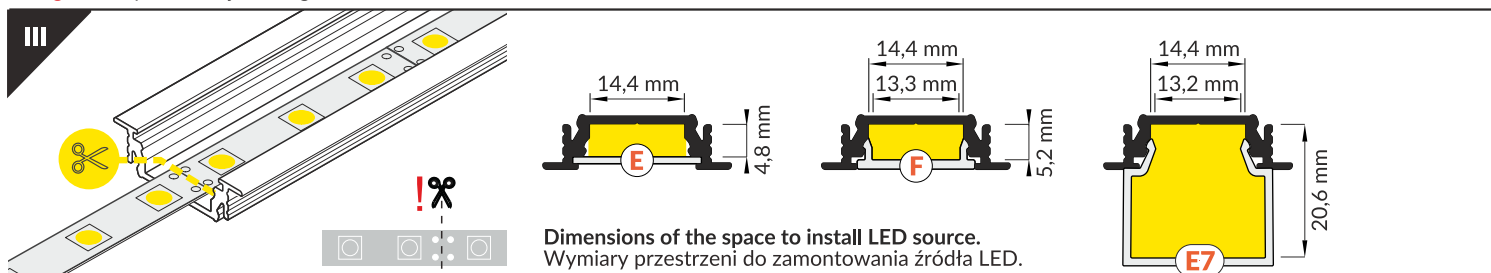


**Note!** Ending thickness increases the length of the luminaire (+ 2 x 14 mm) and the length of the mounting space (+ 2 x 3,5 mm).  
**Uwaga!** Grubość zaślepki zwiększa długość oprawy (+ 2 x 14 mm) i długość otworu montażowego (+ 2 x 3,5 mm).

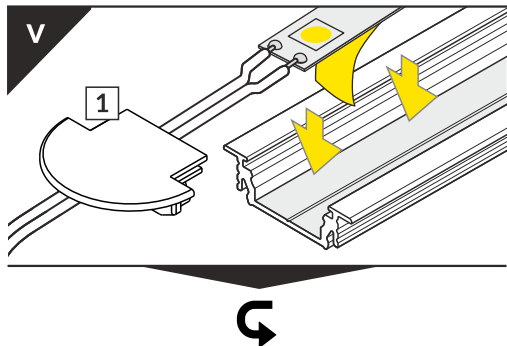
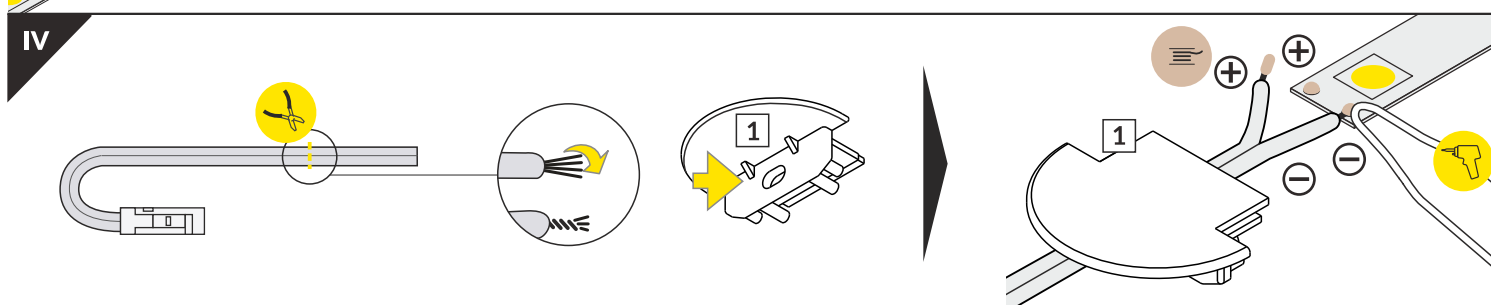


**Note!** Ending decreases the length of the cover -  
**Uwaga!** Zaślepka zmniejsza długość klosza -

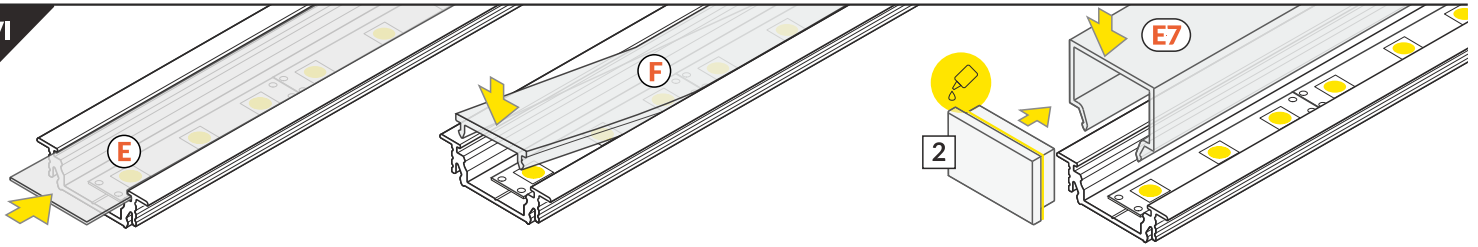
**E** - 2 x 6 mm; **F** **E7** - 2 x 8 mm.



Dimensions of the space to install LED source.  
Wymiary przestrzeni do zamontowania źródła LED.



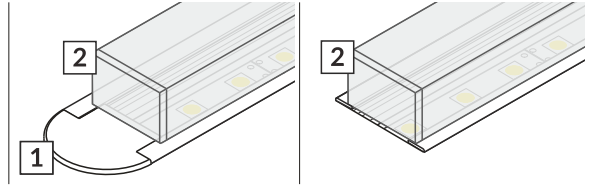
VI



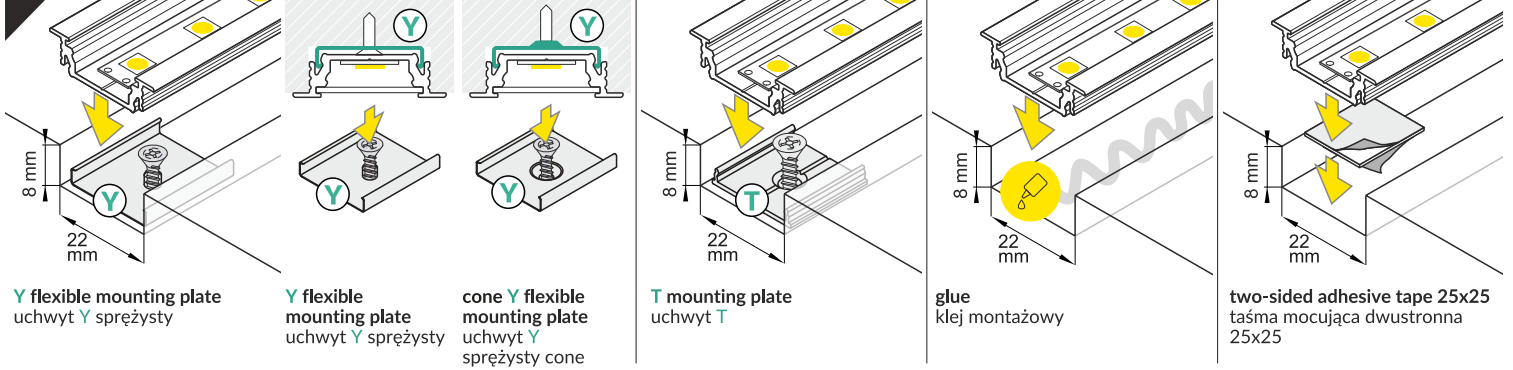
E slide cover / klosz E wsuwany

F click cover / klosz F klik

E7 click cover + E7 ending / klosz E7 klik + zaślepka E7



VII MOUNTING / MONTAŻ



Y flexible mounting plate  
uchwyt Y sprężysty

Y flexible mounting plate  
uchwyt Y sprężysty

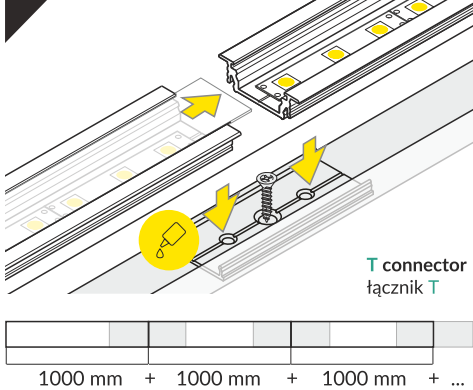
cone Y flexible mounting plate  
uchwyt Y sprężysty cone

T mounting plate  
uchwyt T

glue  
klej montażowy

two-sided adhesive tape 25x25  
taśma mocująca dwustronna 25x25

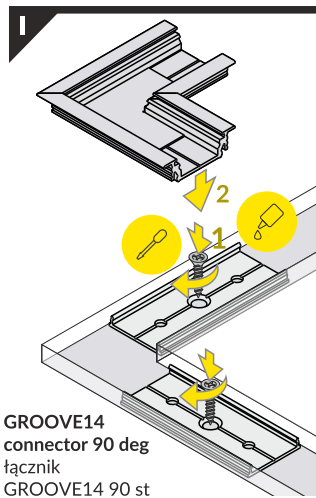
VIII CONNECTORS / ŁĄCZNIKI



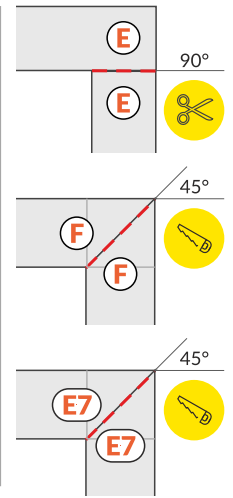
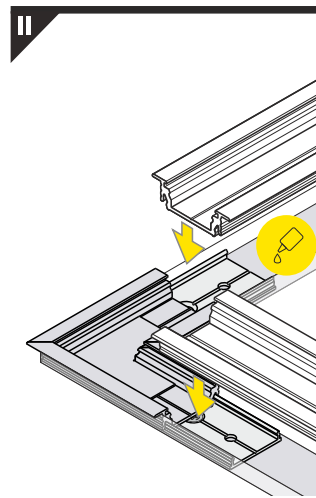
T connector  
łącznik T

1000 mm + 1000 mm + 1000 mm + ...

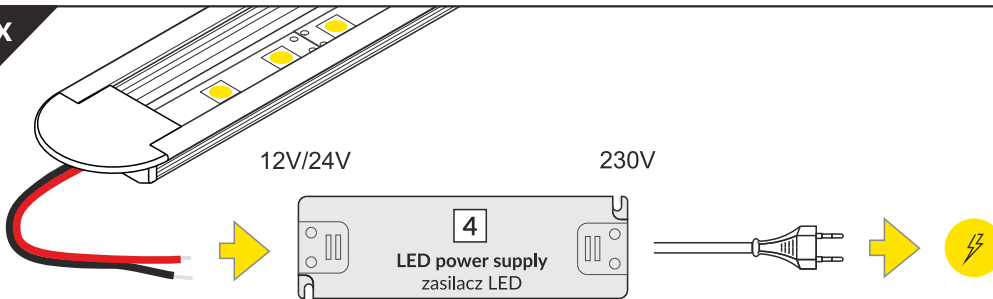
**Note!** T connector may be used to make extra long profiles by connecting multiple profiles.  
**Uwaga!** Łącznik T może być użyty do stworzenia pojedynczego bardzo długiego profilu.



GROOVE14  
connector 90 deg  
łącznik GROOVE14 90 st



IX



12V/24V

230V

4  
LED power supply  
zasilacz LED

ACCESSORIES / AKCESORIA

- power switches
- controller + remote
- movement sensors

Hungarian distributor



www.s-lightled.hu | www.topmet.com

