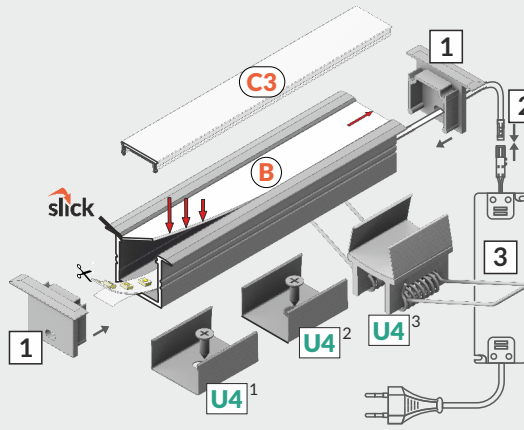
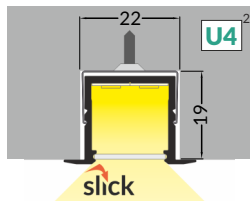
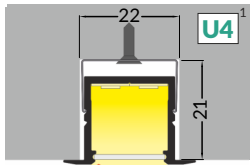
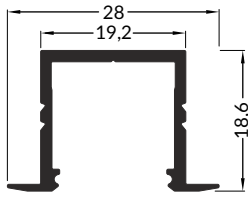


# SMART-IN16 BC3/U4

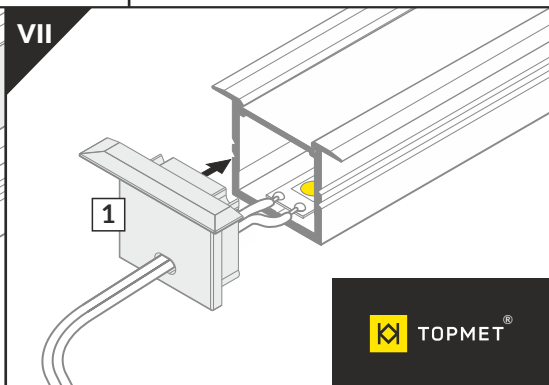
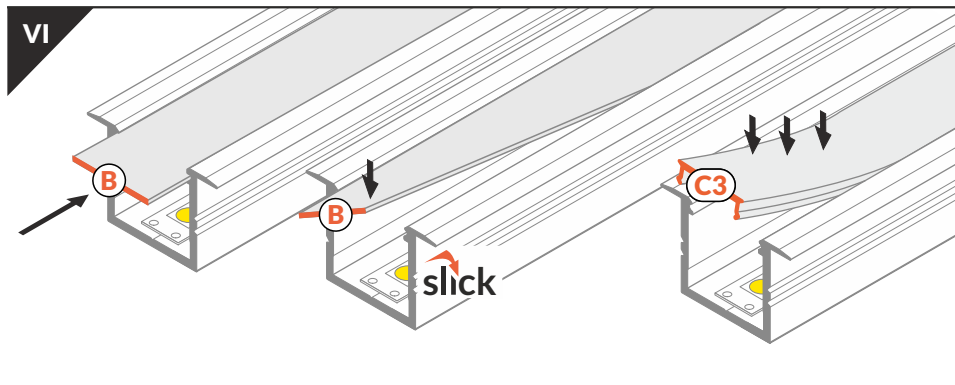
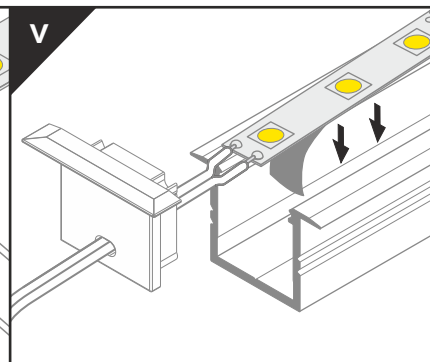
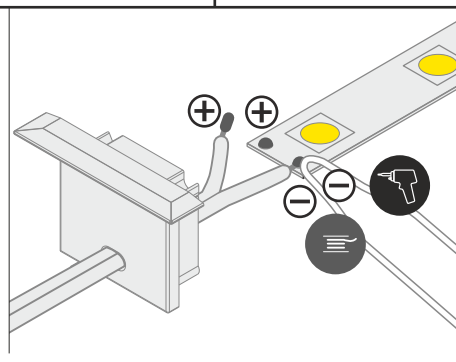
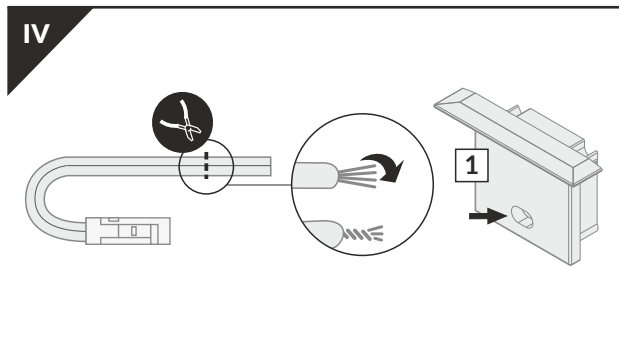
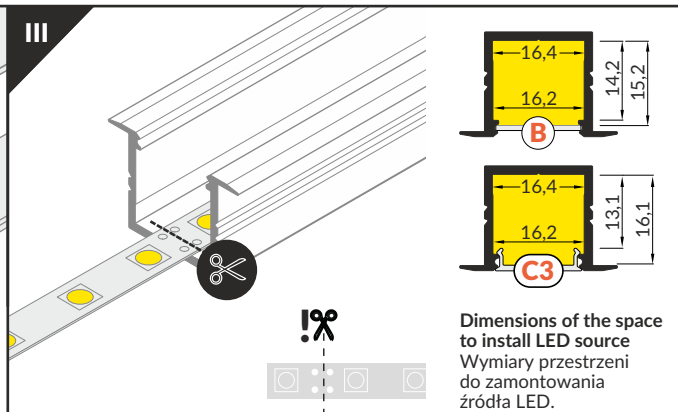
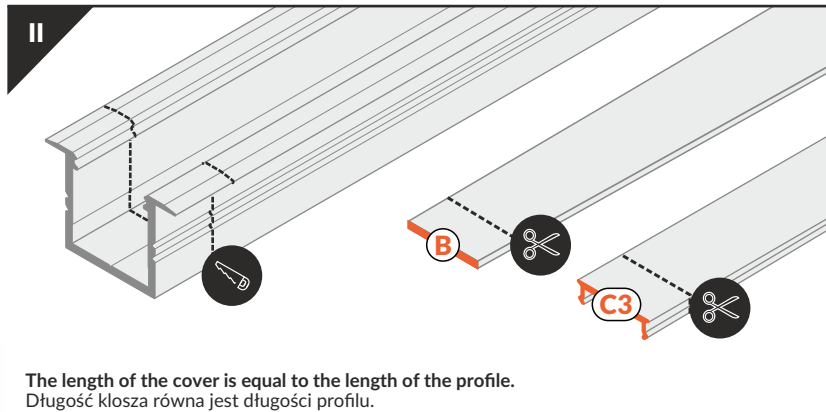
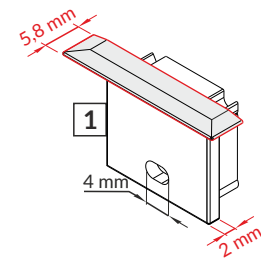
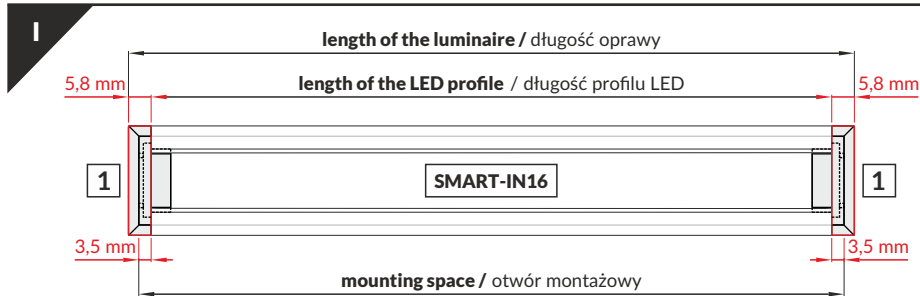
RECESSED PROFILE / PROFIL WPUSTOWY

max 16 mm



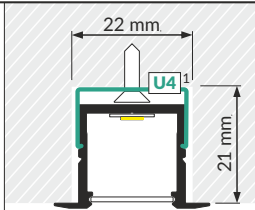
- B** B slide cover  
klosz B wsuwany
- C3** C3 click cover  
klosz C3 klik
- U4**<sup>1</sup> U4 mounting plate  
uchwyt U4
- U4**<sup>2</sup> cone U4 mounting plate  
uchwyt U4 cone
- U4**<sup>3</sup> spring U4 mounting plate  
uchwyt U4 sprężyna
- 1** SMART-IN16 ending with hole  
zaślepka SMART-IN16 z otworem
- 2** power supply cable  
kabel zasilania
- 3** LED power supply  
zasilacz LED

- scissors  
nożyczki
- hacksaw  
piłka
- pliers  
kombinerki
- solder  
cyna
- soldering iron  
lutownica
- screwdriver  
wkrętak
- drill  
wiertarka

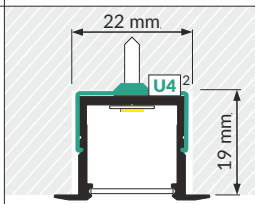


## VIII MOUNTING / MONTAŻ

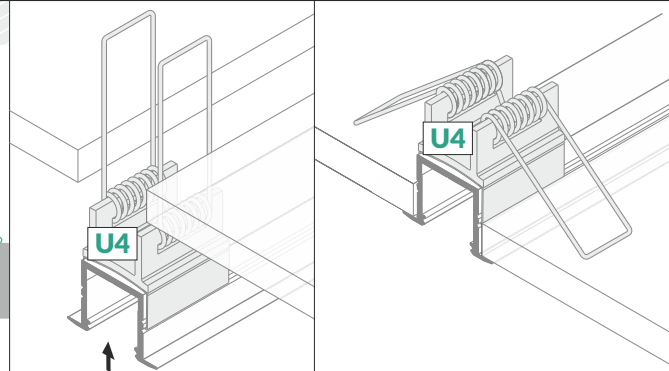
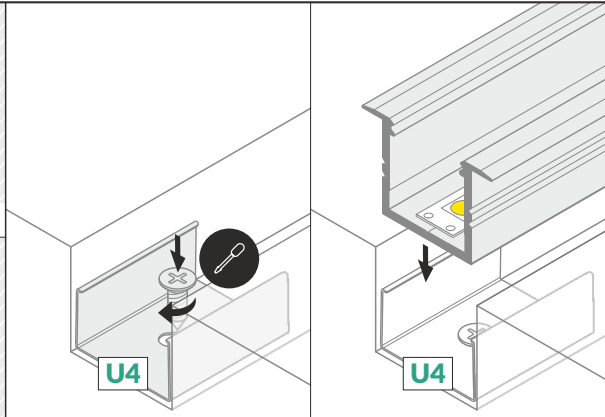
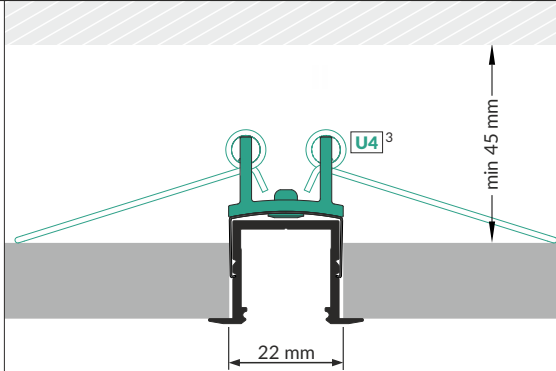
**U4 mounting plate**  
uchwyt U4




**cone U4 mounting plate**  
uchwyt U4 cone

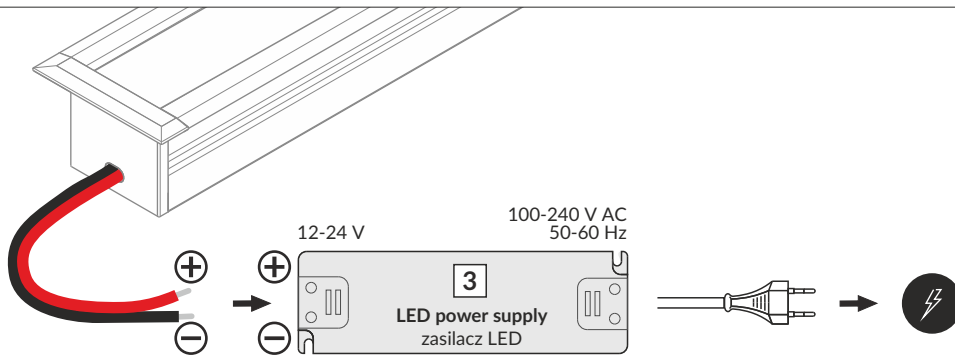


**spring U4 mounting plate**  
uchwyt U4 sprężyna



 Other mounting possibilities: with mounting glue or mounting tape, with screws  
Pozostałe możliwości montażu: na klej lub taśmę montażową, na wkręty

## IX POWER SUPPLY / ZASILANIE



## ACCESSORIES / AKCESORIA

power switches / włączniki  
controller + remote / sterownik + pilot  
movement sensors / czujniki ruchu

Hungarian distributor



[www.s-lightled.hu](http://www.s-lightled.hu) | [www.topmet.com](http://www.topmet.com)

