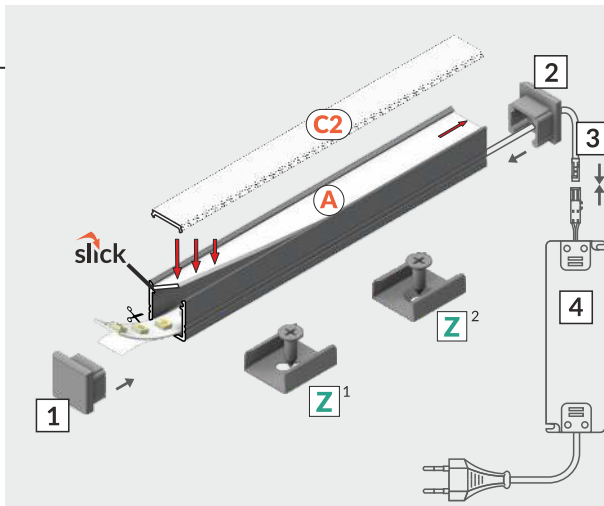
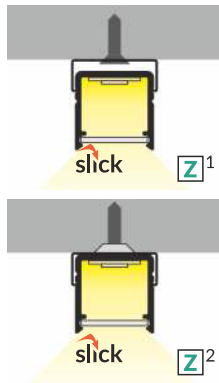
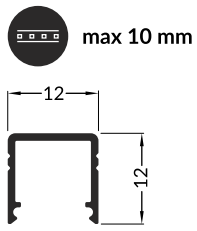
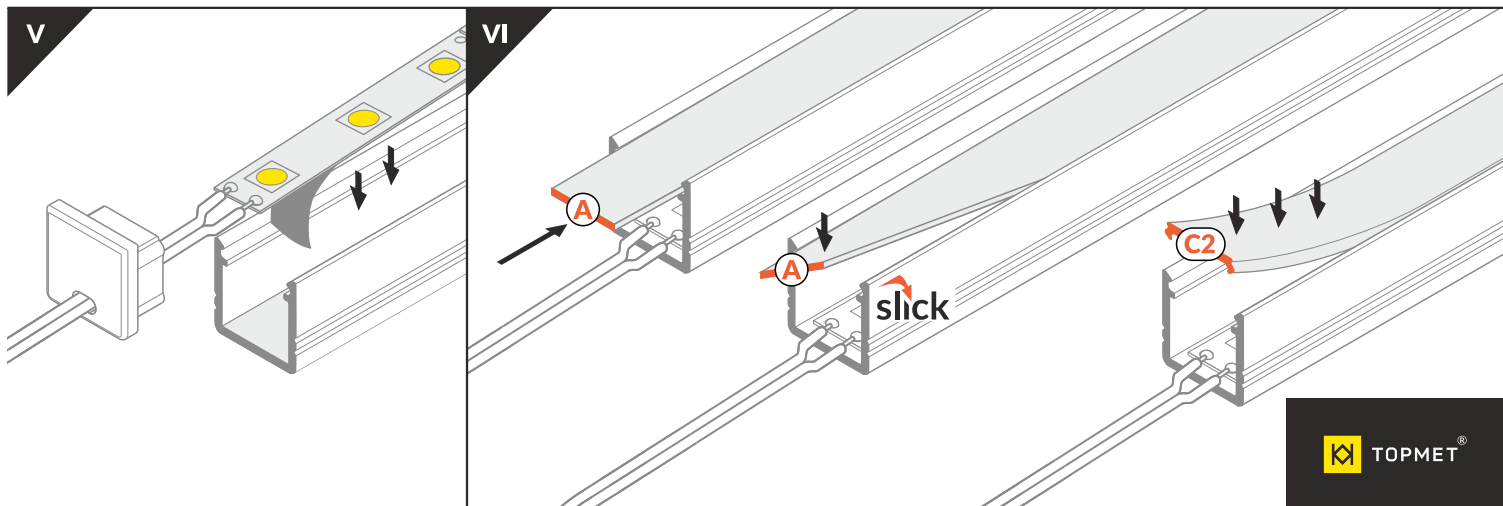
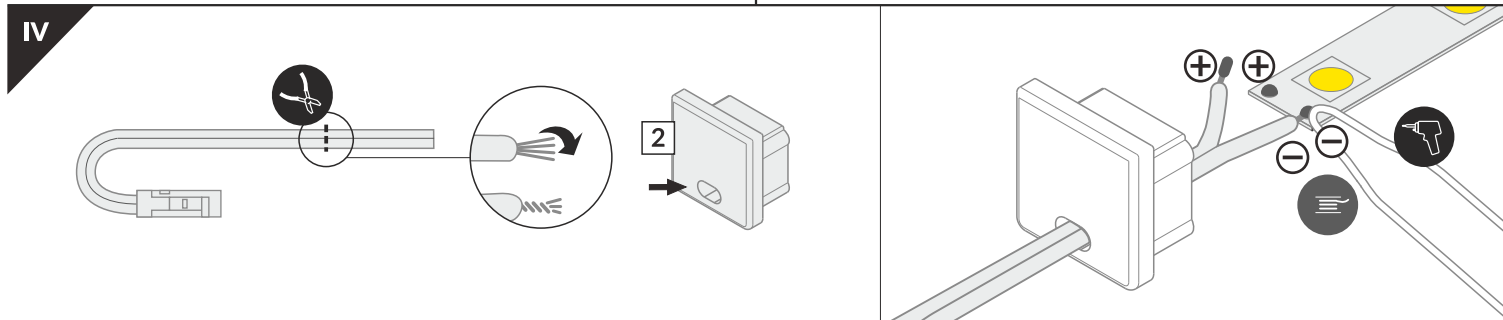
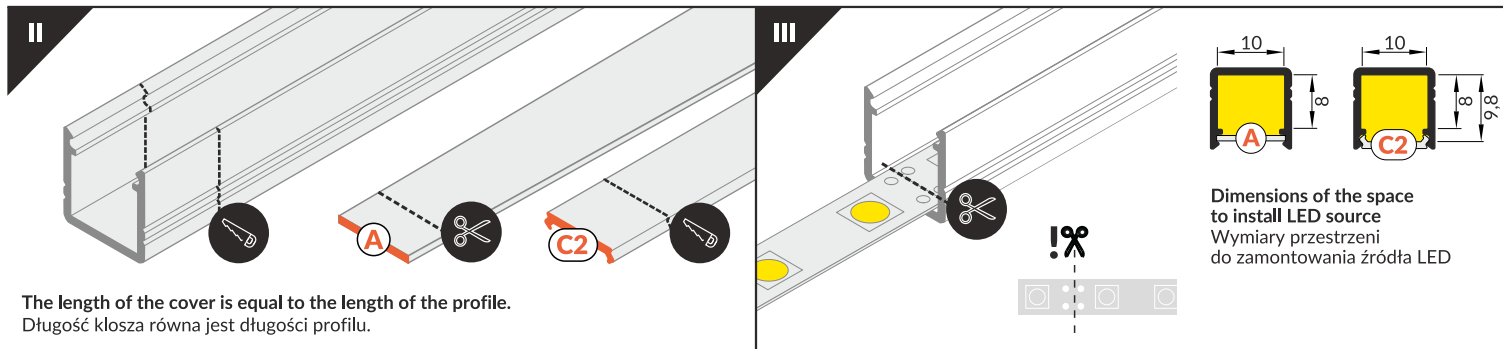
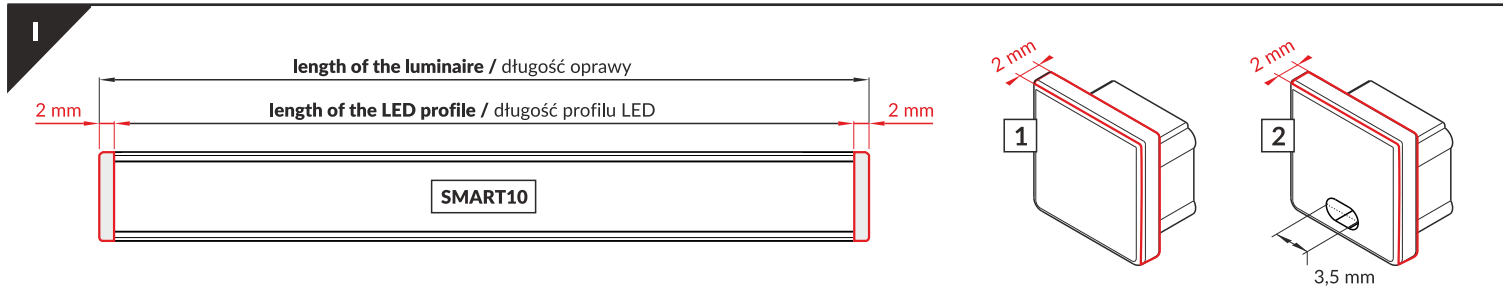
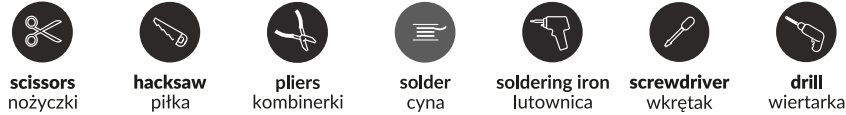


# SMART10 AC2/Z

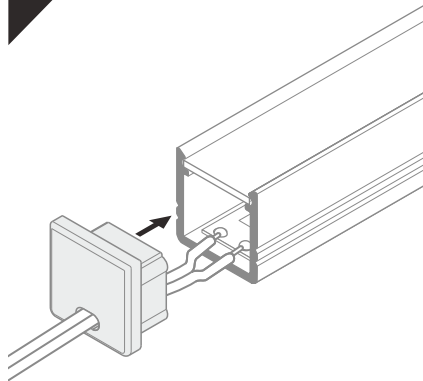
SURFACE PROFILE / PROFIL NAWIERZCHNIOWY



- A** A slide cover  
klosz A wsuwany
- C2** C2 click cover  
klosz C2 klik
- Z<sup>1</sup>** Z flexible mounting plate  
uchwyt Z sprężysty
- Z<sup>2</sup>** cone Z flexible mounting plate  
uchwyt Z sprężysty cone
- 1** SMART10 ending  
zaślepka SMART10
- 2** SMART10 ending with hole  
zaślepka SMART10 z otworem
- 3** power supply cable  
kabel zasilania
- 4** LED power supply  
zasilacz LED

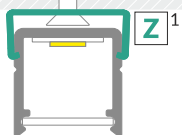


VII

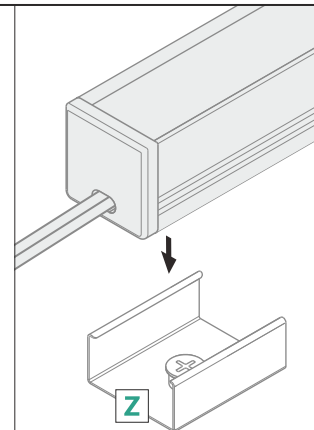
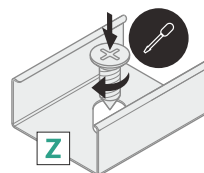
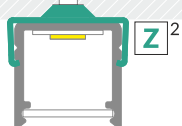


VIII MOUNTING / MONTAŻ

**Z flexible mounting plate**  
uchwyt Z sprężysty

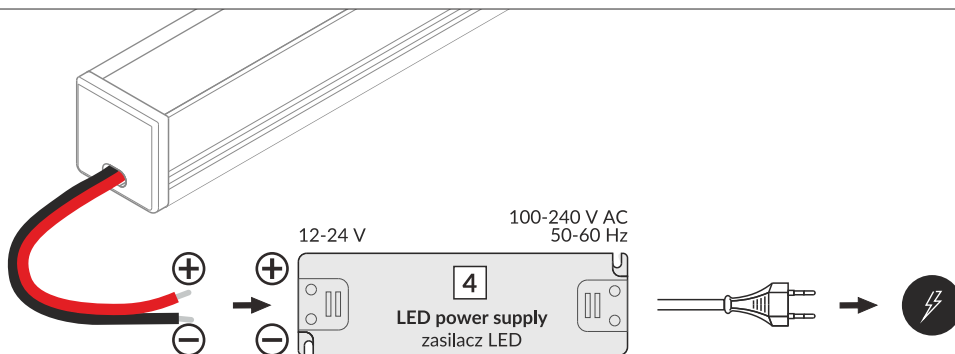


**cone Z flexible mounting plate**  
uchwyt Z sprężysty cone



Other mounting possibilities: with mounting glue or mounting tape, with screws  
Pozostałe możliwości montażu: na klej lub taśmę montażową, na wkręty

IX POWER SUPPLY / ZASILANIE

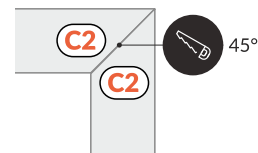
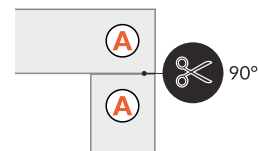
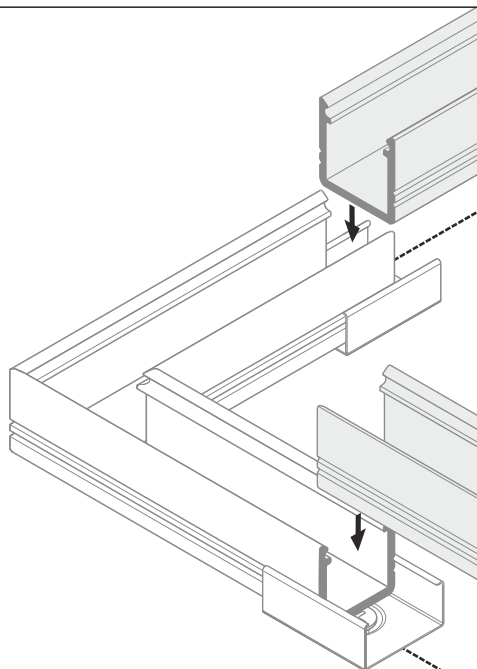
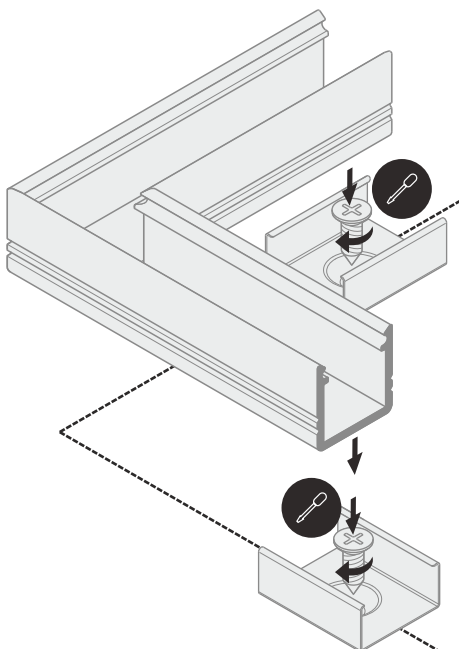


OPTIONAL ACCESSORIES / AKCESORIA OPCJONALNE

**SMART10 90 deg connector**  
łącznik kątowny SMART10 90 st



Mount the connector before installing the LED strip  
Łącznik kątowny montować przed instalacją taśmy LED



ACCESSORIES / AKCESORIA

power switches / włączniki  
controller + remote / sterownik + pilot  
movement sensors / czujniki ruchu