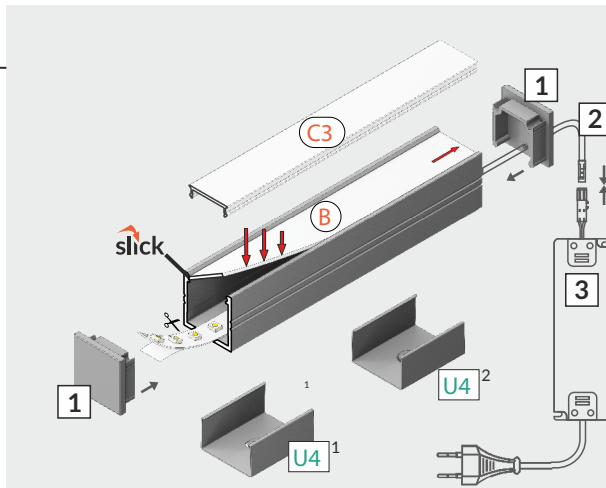
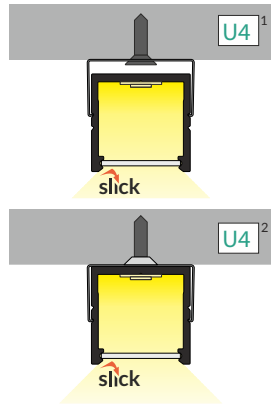
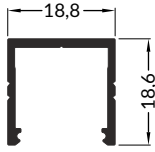


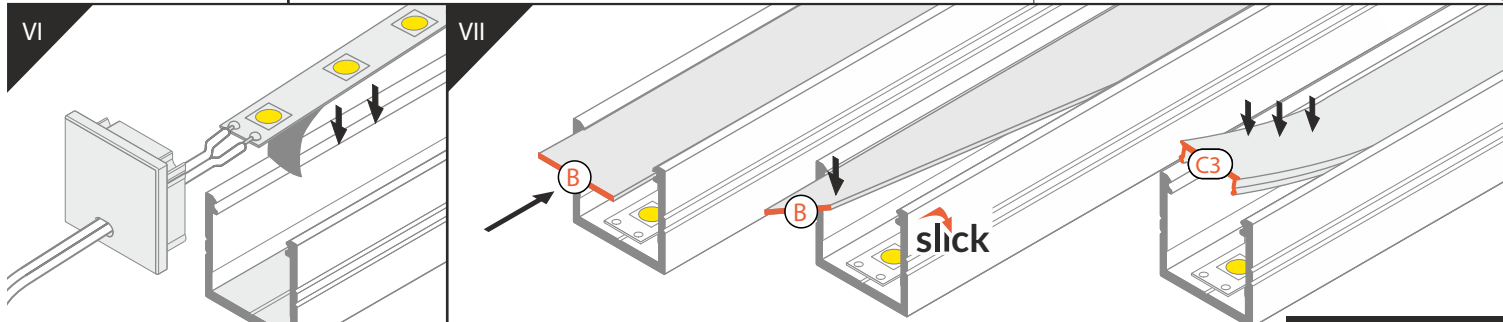
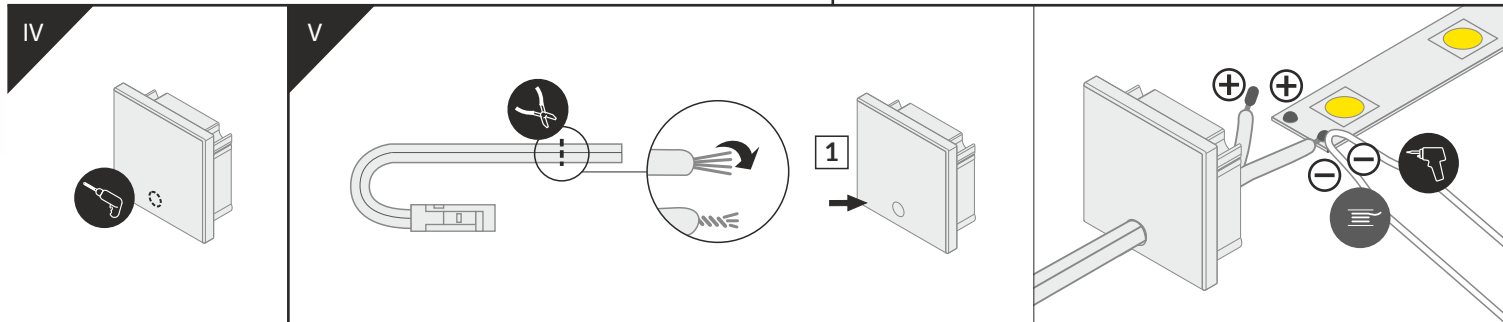
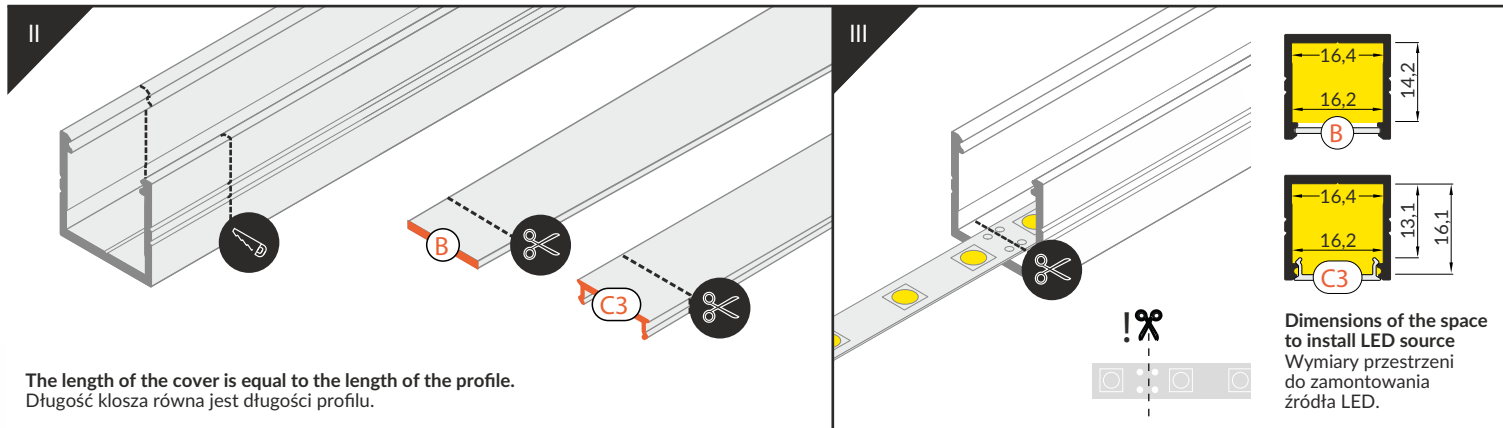
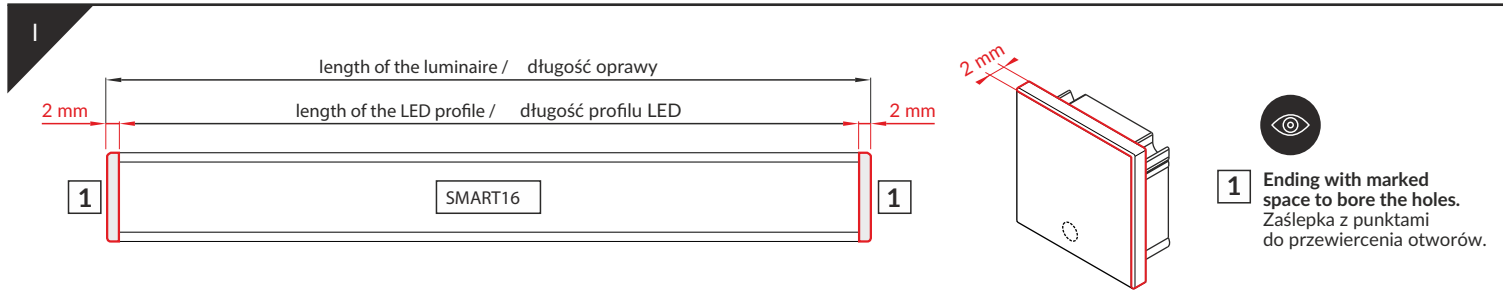
SMART16 BC3/U4

SURFACE PROFILE / PROFIL NAWIERZCHNIOWY

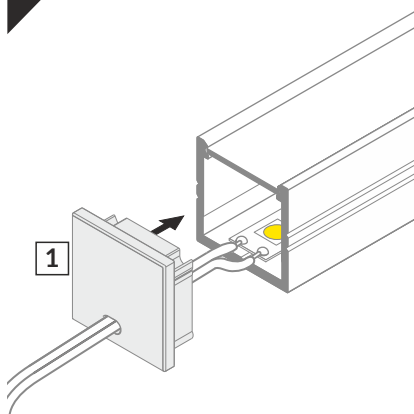


- B** B slide cover
klosz B wsuwany
- C3** C3 click cover
klosz C3 klik
- U4**¹ U4 mounting plate
uchwyt U4
- U4**² cone U4 mounting plate
uchwyt U4 cone
- 1** SMART16 ending
zaślepka SMART16
- 2** power supply cable
kabel zasilania
- 3** LED power supply
zasilacz LED

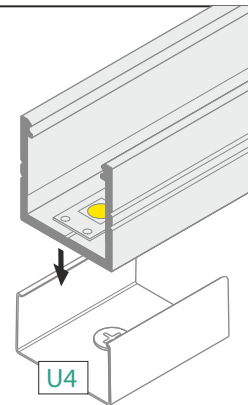
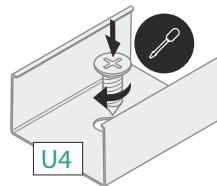
- scissors
nożyczki
- hacksaw
piłka
- pliers
kombinerki
- solder
cyna
- soldering iron
lutownica
- screwdriver
wkrętak
- drill
wiertarka



VIII



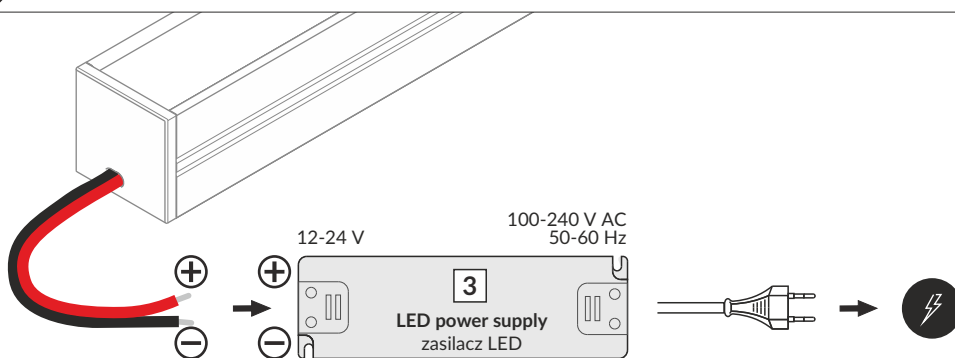
IX MOUNTING / MONTAŻ

U4 mounting plate
uchwyt U4cone U4
mounting plate
uchwyt U4 cone

Other mounting possibilities: with mounting glue or mounting tape, with screws
Pozostałe możliwości montażu: na klej lub taśmę montażową, na wkręty

X

POWER SUPPLY / ZASILANIE



ACCESSORIES / AKCESORIA

power switches / włączniki
controller + remote / sterownik + pilot
movement sensors / czujniki ruchu