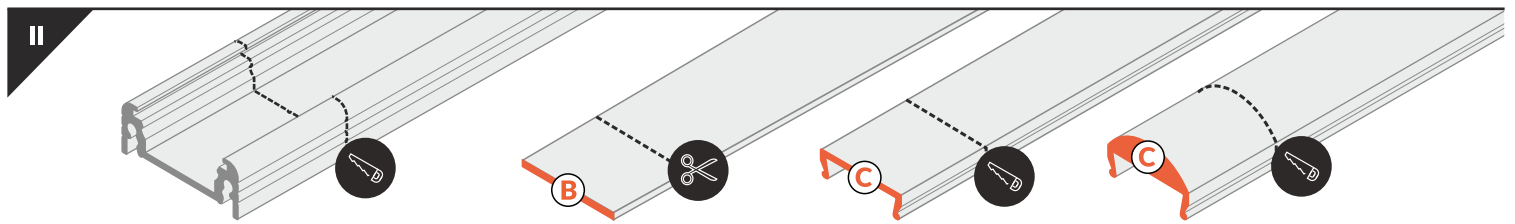
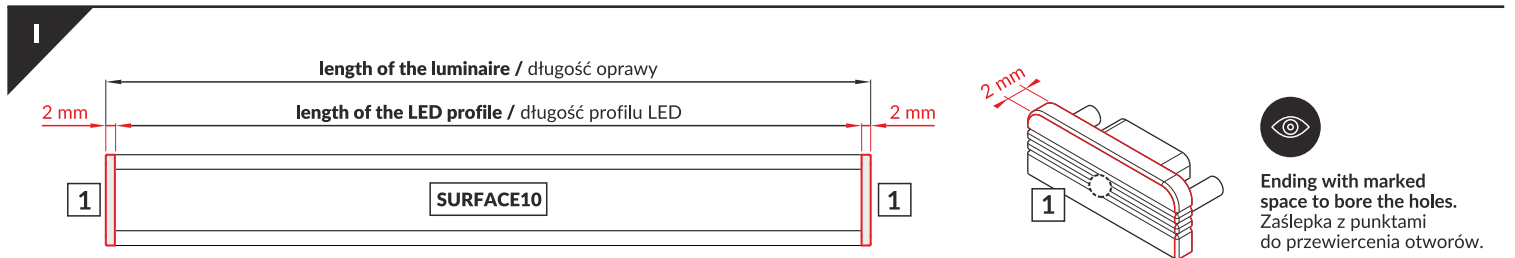
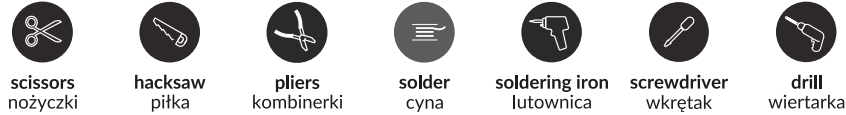
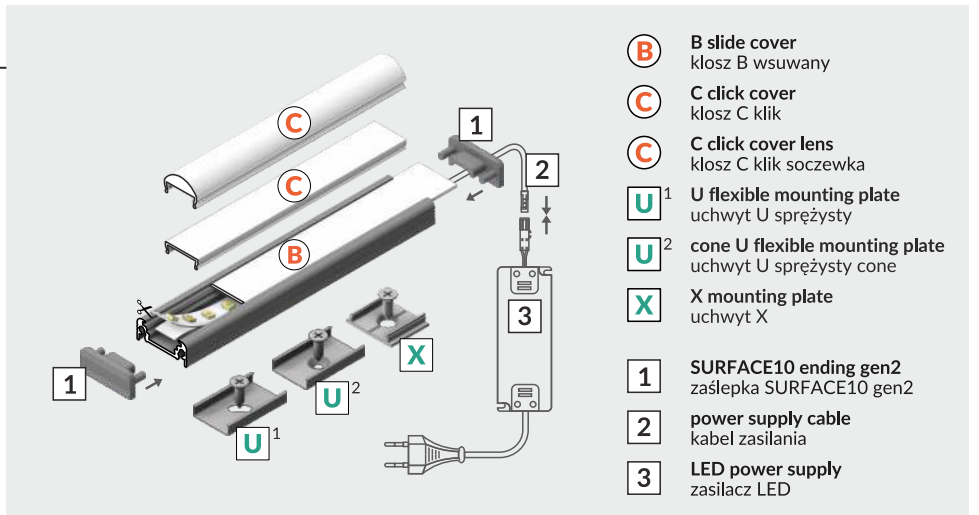
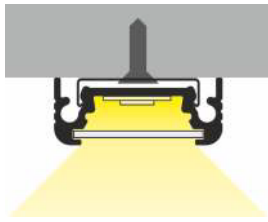
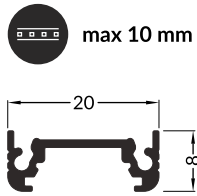
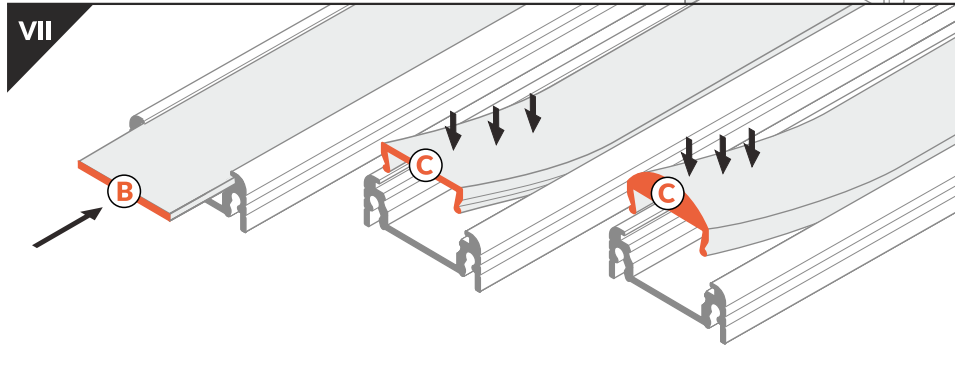
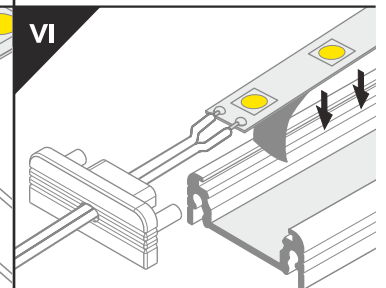
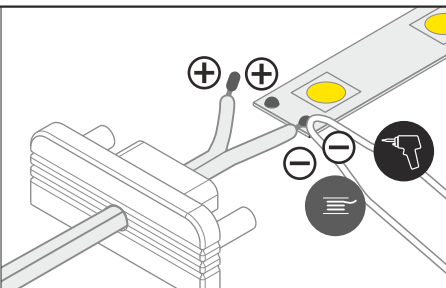
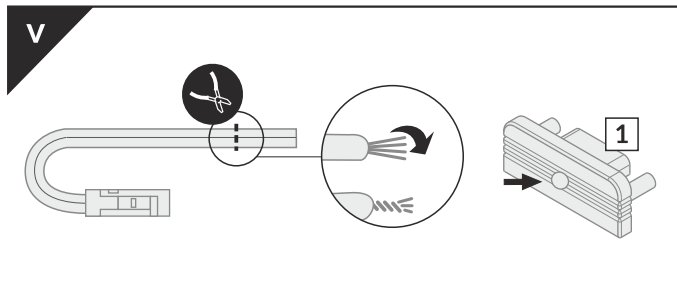
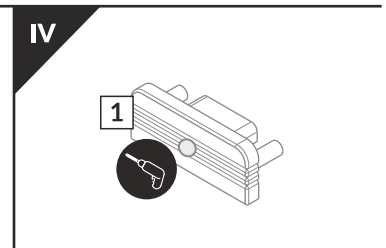
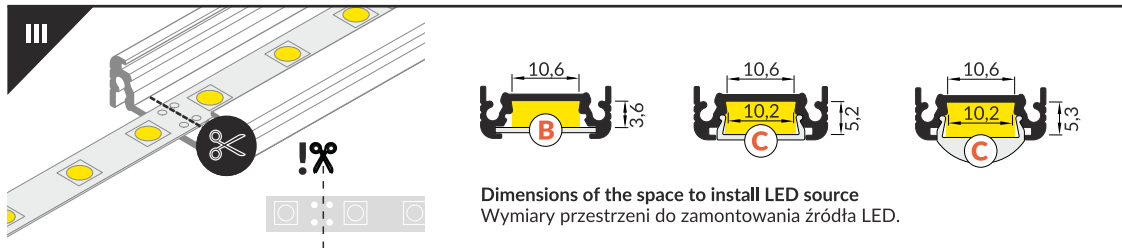


SURFACE10 BC/UX




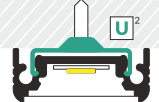
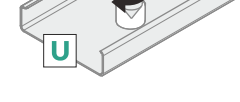




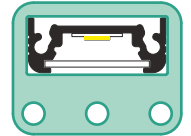
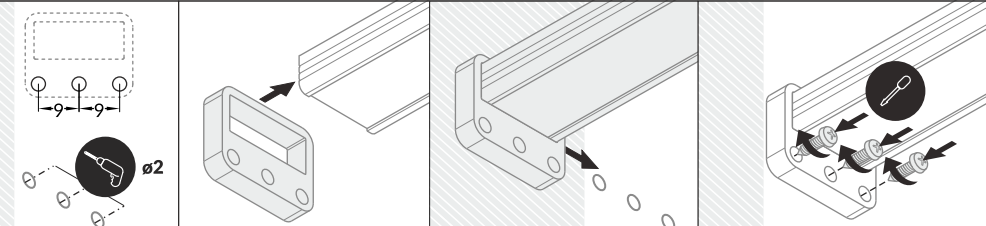
SURFACE PROFILE / PROFIL NAWIERZCHNIOWY



The length of the cover is equal to the length of the profile. / Długość klosza równa jest długości profilu.



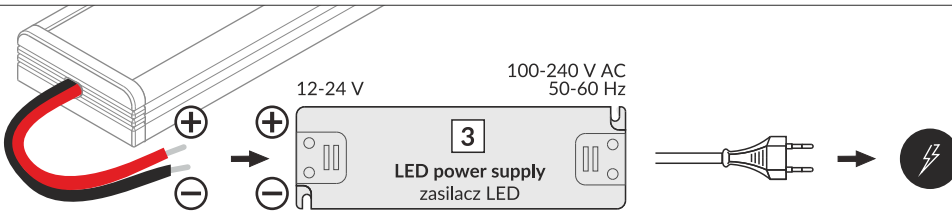
IX MOUNTING / MONTAŻ

<p>U flexible mounting plate uchwyt U sprężysty</p>			
<p>cone U flexible mounting plate uchwyt U sprężysty cone</p>			
<p>X mounting plate uchwyt X</p>			
<p>SURFACE10 simple holder uchwyt SURFACE10 prosty</p>		<p>Repeat the following steps also for the other end of the profile. Length of the LED luminaire = mounting space - 2 mm Poniższe kroki wykonać dla obu końców profilu. Długość oprawy LED = przestrzeń montażowa - 2 mm</p> 	



Other mounting possibilities: with mounting glue or mounting tape, with screws
Pozostałe możliwości montażu: na klej lub taśmę montażową, na wkręty

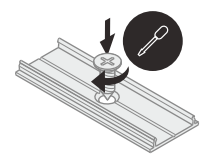
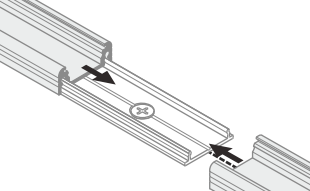
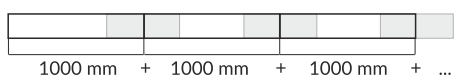
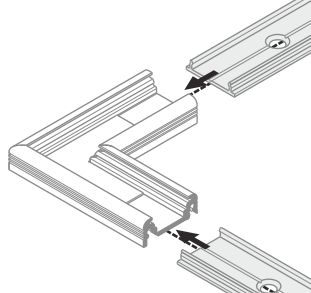
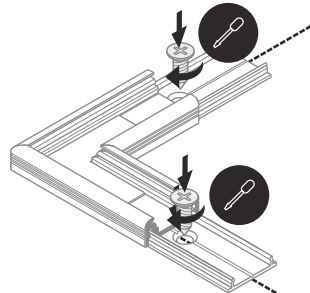
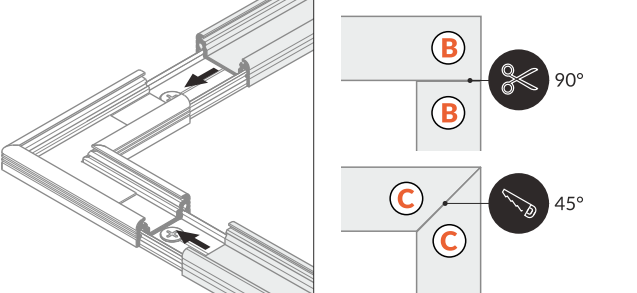
X POWER SUPPLY / ZASILANIE



OPTIONAL ACCESSORIES / AKCESORIA OPCJONALNE



Mount the connector before installing the LED strip. In case there is no possibility of sliding the profile into connector it is recommended to mount with screws, directly to the mounting surface / Łącznik montować przed instalacją taśmy LED. W przypadku braku możliwości wsunięcia profilu w element łączący zalecany jest montaż na wkręty, bezpośrednio do powierzchni montażowej

<p>X connector 180 deg łącznik X 180 st</p>			<p>X connector may be used to make extra long profiles by connecting multiple profiles. Łącznik X może być użyty do stworzenia pojedynczego bardzo długiego profilu.</p> 
<p>SURFACE10 connector 90 deg łącznik SURFACE10 90 st</p>			

ACCESSORIES / AKCESORIA

power switches, controller + remote, movement sensors / włączniki, sterownik + pilot, czujniki ruchu



www.s-lightled.hu | www.topmet.com

