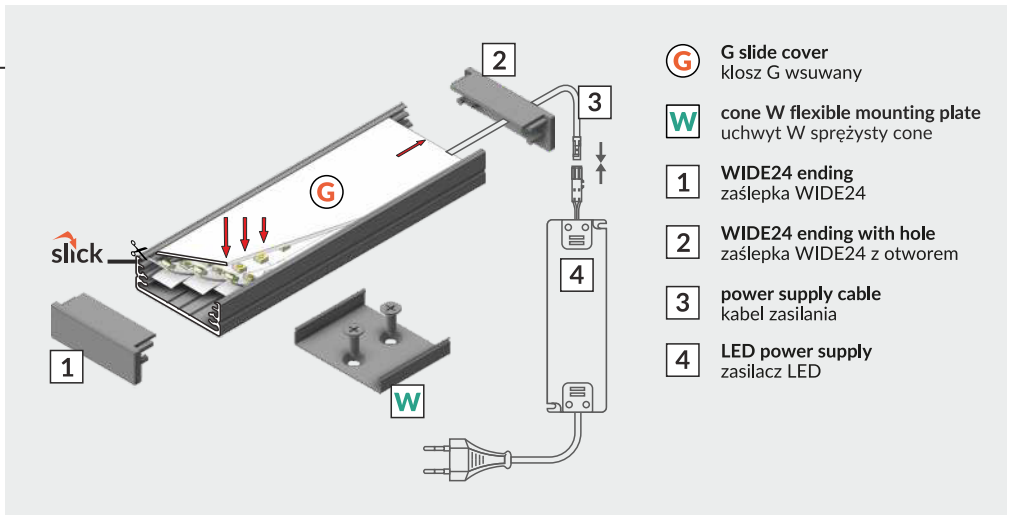
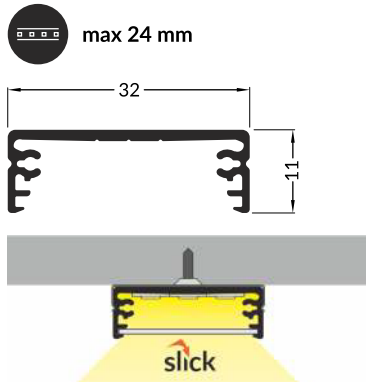


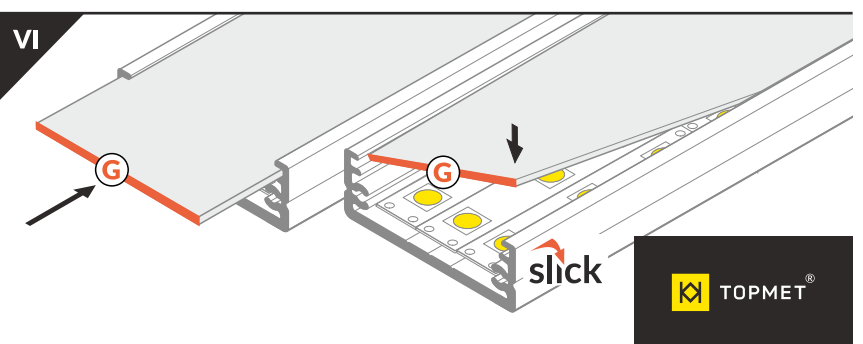
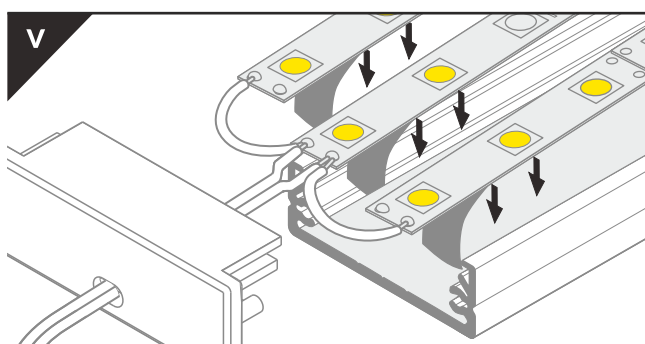
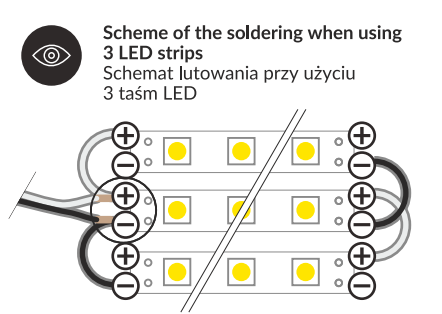
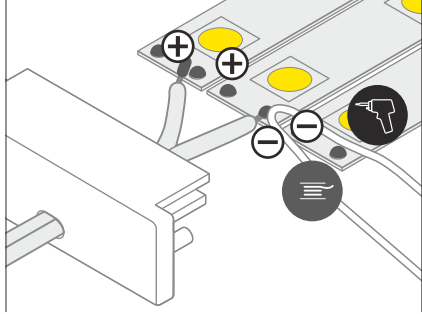
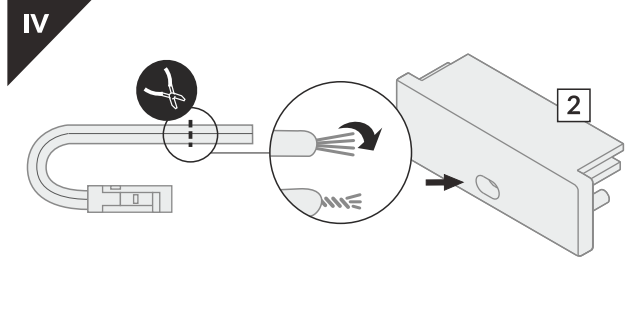
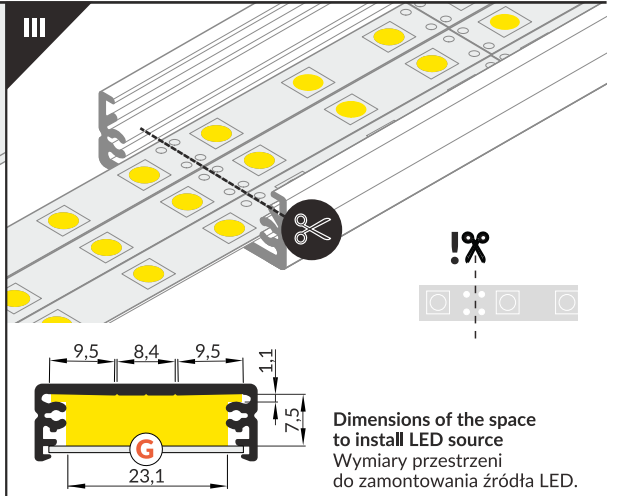
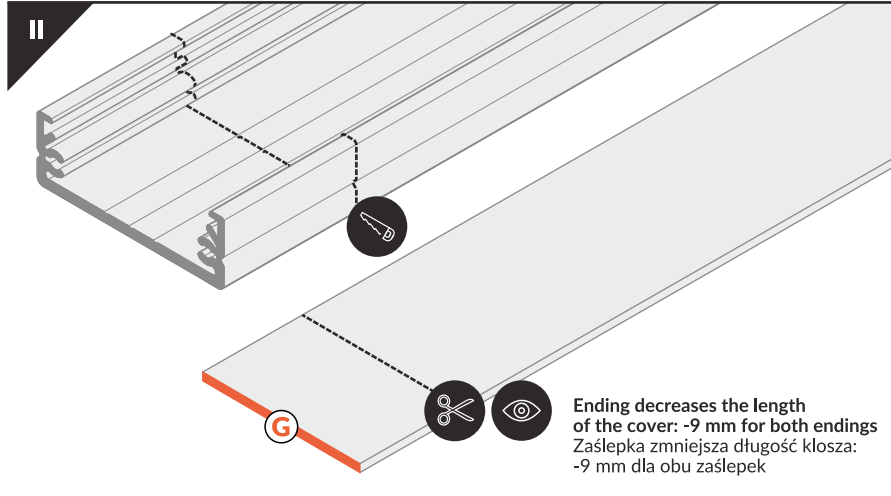
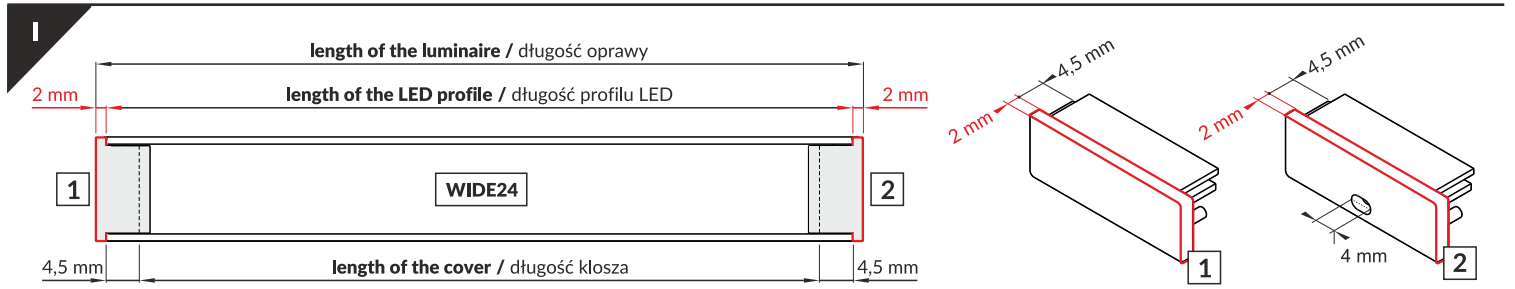
WIDE24 G/W

SURFACE PROFILE / PROFIL NAWIERZCHNIOWY

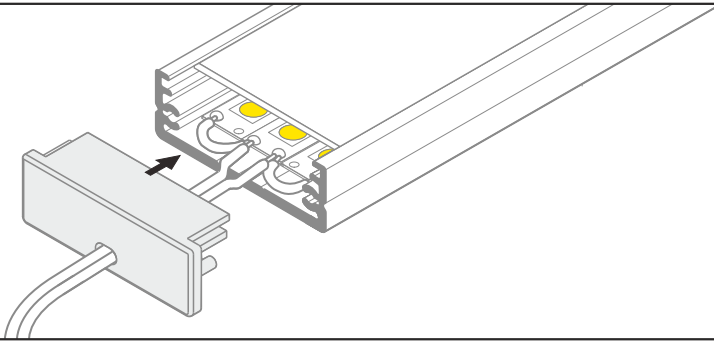


- G** G slide cover
klosz G wsuwany
- W** cone W flexible mounting plate
uchwyt W sprężysty cone
- 1** WIDE24 ending
zaślepka WIDE24
- 2** WIDE24 ending with hole
zaślepka WIDE24 z otworem
- 3** power supply cable
kabel zasilania
- 4** LED power supply
zasilacz LED

- scissors
nożyczki
- hacksaw
piłka
- pliers
kombinerki
- solder
cyna
- soldering iron
lutownica
- screwdriver
wkrętak

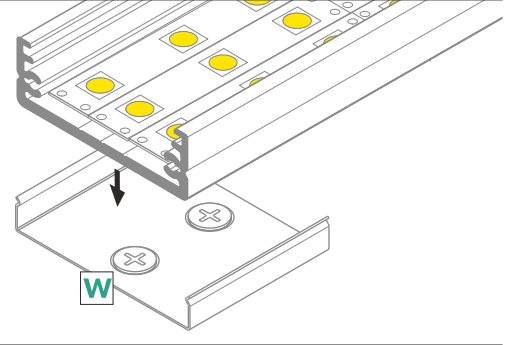
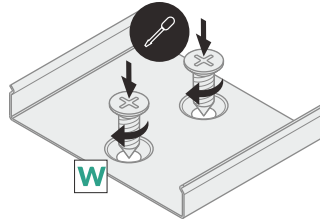
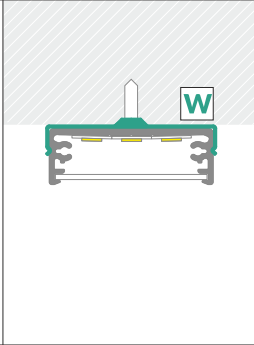


VII

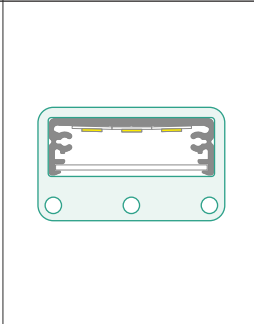


VIII MOUNTING / MONTAŻ

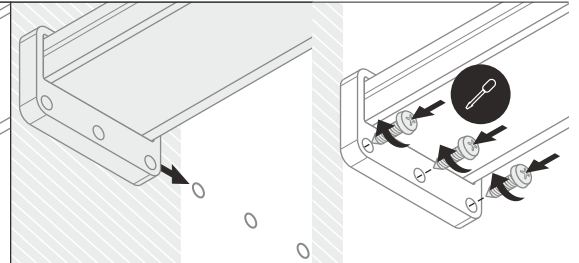
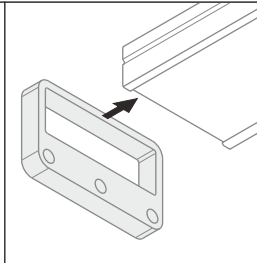
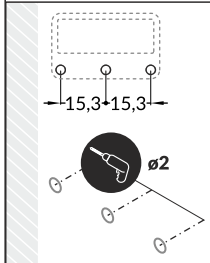
cone **W** flexible
mounting plate
uchwyt **W**
sprężysty cone



WIDE24 simple
holder
uchwyt **WIDE24**
prosty

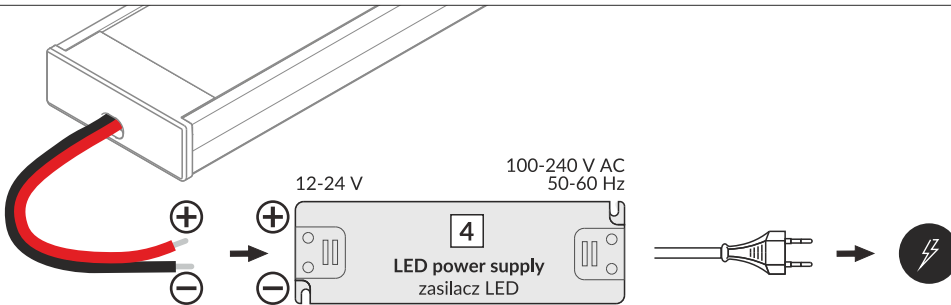


Repeat the following steps also for the other end of the profile. Length of the LED luminaire = mounting space - 2 mm
Poniższe kroki wykonać dla obu końców profilu. Długość oprawy LED = przestrzeń montażowa - 2 mm



Other mounting possibilities: with mounting glue or mounting tape, with screws
Pozostałe możliwości montażu: na klej lub taśmę montażową, na wkręty

IX POWER SUPPLY / ZASILANIE



ACCESSORIES / AKCESORIA

power switches / włączniki
controller + remote / sterownik + pilot
movement sensors / czujniki ruchu