

# HASZNÁLATI ÚTMUTATÓ

## SL-SK R1-1 LED dimmer távszabályzó gomb



Márka: S-Lightled | Cikkszám: LEDVSK004 | Származási hely: Kína

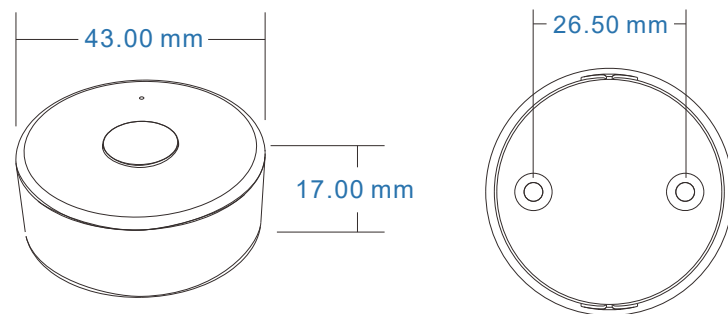
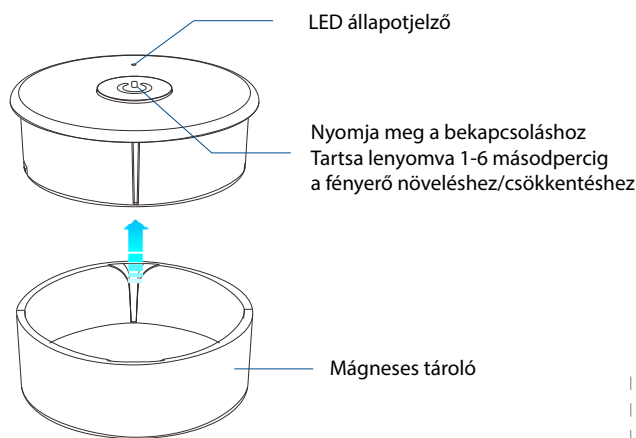
### Fontos figyelmeztetések:

Kérjük figyelmesen olvassa el a használati útmutatót, mert a termék helytelen használata annak meghibásodásához vezethet! Ne tegye ki víz, vagy pára közvetlen hatásának!

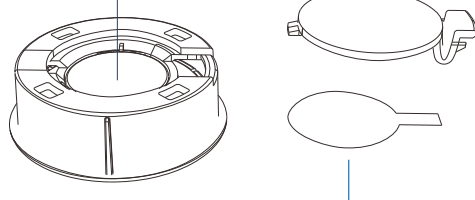


### A termék leírása

SL-SK R1-1 LED dimmer távszabályzó gomb rádiófrekvenciás kapcsolaton keresztül vezetékmentesen, elemes tápellátással vezérli a LED fényforrásokat. Használatához szükséges vezérlő egység is, melyre a kapcsolót rá kell hangolni. Kis méretének köszönhetően bármilyen bútorba szinte észrevehetetlenül beépíthető.



CR2032 elem



Első használat előtt távolítsa el a fóliát az elemről!

### Párosítás RF vevővel

1. Kösse be az RF vevőt annak használati útmutatója alapján.



2. Nyomja meg a "MATCH" gombot az RF vevőn.

3. Nyomja meg a dimmer bekapcsoló gombját. A LED állapotjelző felvillanással jelzi a sikeres párosítást.

4. **Párosítás törlése:** Nyomja meg a vevő "MATCH" gombját 5 másodpercig. A LED állapotjelző villogással jelzi a párosítás törlését.

**Működtető feszültség:** 3V DC (CR2032 gombelem)

**Kimeneti jel:** RF (2.4 Ghz)

**Működési hőmérséklet:** -30 C° - +55C°

**Távírányító távolság:** 30 méter

**IP védelem:** IP20

Forgalmazó: Franklin Kft.  
1161 Budapest, Rákospalotai határút 129.

Üzlet és átvevőpont:  
1144 Budapest, Remény utca 34-36.



Ügyfélszolgálat: 0670 940 9205  
rendeles@s-lightled.hu  
www.s-lightled.hu