

# HASZNÁLATI ÚTMUTATÓ

## SL-SK T11-1 LED dimmer 4 zóna távvezérlés DMX + RF fali fehér



Márka: S-Lightled | Cikkszám: LEDVSK070 | Származási hely: Kína

### Fontos figyelmeztetések:

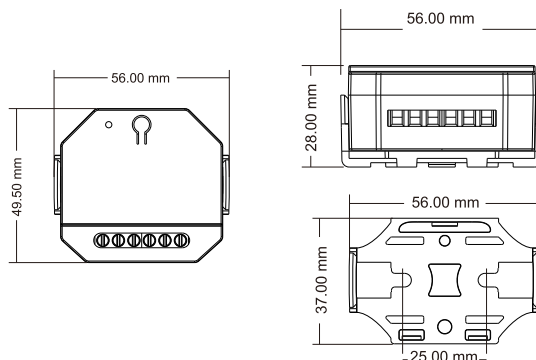
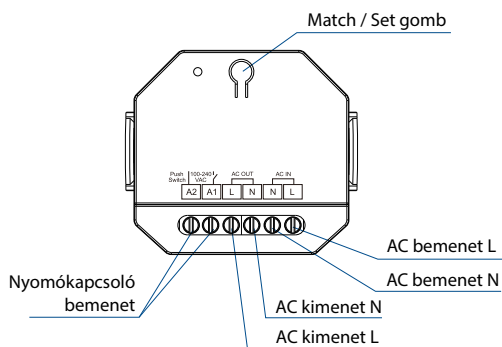
Kérjük figyelmesen olvassa el a használati útmutatót, mert a termék helytelen használata annak meghibásodásához vezethet!

Bekötéskor áramtalanítsa a terméket! Ne tegye ki víz, vagy pára közvetlen hatásának!



## A termék leírása

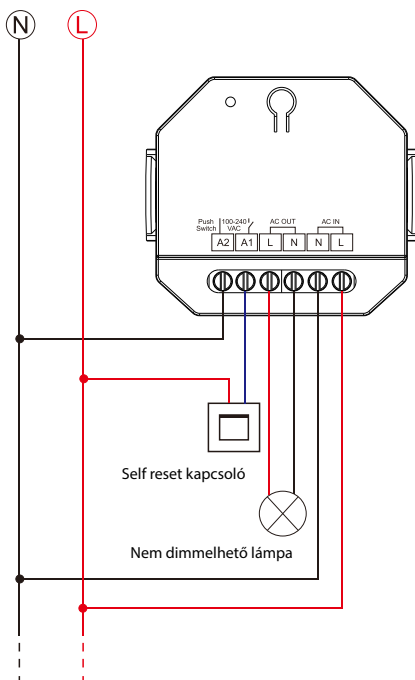
WiFi + RF + AC nyomógombos intelligens kapcsoló, fényerőszabályozó funkció nélkül, egyszínű LED-lámpák, hagyományos izzólámpák és halogén lámpák kapcsolására. Tuya APP felhővezérlés, támogatja a be- / kikapcsolást, a késleltetett be- / kikapcsolást és az időzítő funkciót. Hangvezérlés, támogatja az Amazon Alexa, a Google Assistant intelligens hangszórókat. Kompatibilitás az RF 2.4G SL-SK fényerőszabályzó távirányítóval, opcionális nyomókapcsoló csatlakoztatási lehetőség.



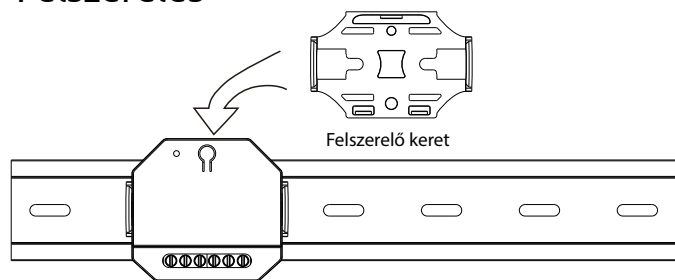
## Termékjellemzők

Bemeneti feszültség: 100-240VAC  
Kimeneti feszültség: 100-240VAC  
Kimeneti áram: 10 A / 15A  
Kimeneti teljesítmény: 1500-3600W  
IP védelem: IP20 beltéri  
Méret: 56x50x28mm  
RF távolság: 30 méter  
Működtethető: -30C ~ +55C

## Bekötés



## Felszerelés



### Self reset kapcsoló:

Rövid megnyomás, bekapcsolja a fényt;

Újabb rövid megnyomás, kikapcsolja a fényt.

A kapcsoló MAX. túlfeszültségi árama 120A.

Több kapacitív (LED tápegység) vagy induktív terhelés csatlakoztatásakor, a túlfeszültségi áramok összege nem haladhatja meg a maximális értéket, ellenkező esetben a termék károsodását okozhatja hosszabb távon.

Forgalmazó: Franklin Kft.  
1161 Budapest, Rákospalotai határút 129.

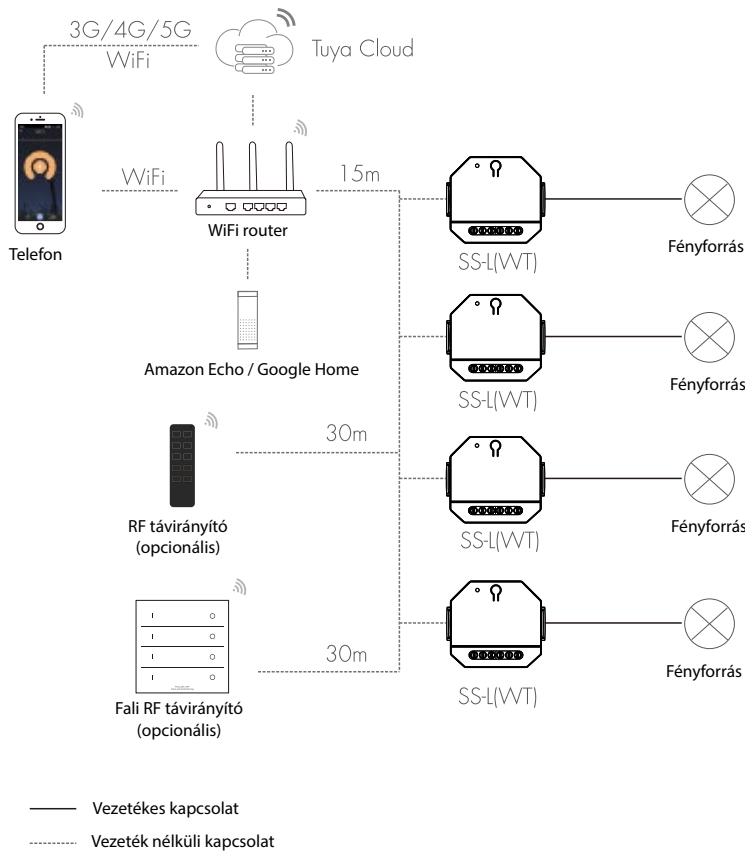
Üzlet és átvéőpont:  
1144 Budapest, Remény utca 34-36.



Ügyfélszolgálat: 0670 940 9205  
rendeles@s-lightled.hu  
www.s-lightled.hu

# HASZNÁLATI ÚTMUTATÓ

## A rendszer kiépítése



## Tuya App használata



Kérjük, töltsse le a régiójának megfelelő Tuya/Smart life alkalmazást.

1. Smart konfigurációs mód: Tartsa lenyomva a Match/Set gombot 2 másodpercig, vagy nyomja meg kétszer gyorsan a Match/Set gombot, törölje az előző hálózati kapcsolatot, lépjen be a Smart config módba, ekkor a kék LED kijelző gyorsan villog. Ha az intelligens konfiguráció nem sikerült, próbálja meg az AP konfigurációt.

2. AP konfigurációs mód: Nyomja meg és tartsa lenyomva a Match/Set billentyűt 5 másodpercig, törölje az előző hálózati kapcsolatot, lépjen be az AP konfigurációs módba, ekkor a kék LED-kijelző lassan villog.

3. Ismétlje meg a be- és kikapcsolást 5 egymást követő alkalommal, és törölje a korábbi hálózati kapcsolatot, lépjen be a Smart config módba, ekkor a kimeneti LED 10-szer felvillan.

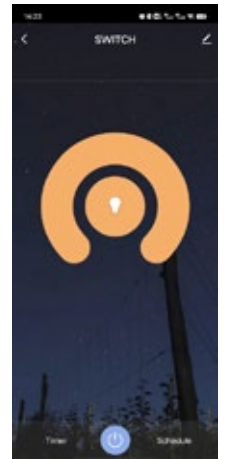
4. Ha a Tuya APP hálózati kapcsolat sikeres, a kék LED-kijelző nem fog többé villogni, és a Tuya APP-ban megtalálja az eszközt.

### A Tuya APP kezelőfelülete

Érintse meg a be/ki gombot a fény be- vagy kikapcsolásához.

Az időzítő beállítható úgy, hogy a következő 24 órára automatikusan be- vagy kikapcsolja a világítást.

Az ütemezés több időzítőt is hozzáadhat, hogy különböző időpontokban kapcsolja be vagy ki a lámpákat.



## RF távirányító párosítása

### Használja az SS-L(WT) Match gombját

**Párosítás:** Az SS-L(WT) MATCH gombjának rövid megnyomása után, nyomja meg azonnal a be/kikapcsoló gombot (egyzónás távirányító), vagy a zónagombot (többzónás távirányító) a távirányítón.

**Törlés:** Tartsa nyomva a MATCH gombot az eszközön 10 másodpercig, amíg a fények 5 alkalommal fel nem villannak.

### Power restart mód

**Párosítás:** Az eszköz áramellátását kapcsolja be, majd kapcsolja ki, ezt ismétlje meg újra. Azonnal nyomja meg röviden a be/ki gombot (egyzónás távirányító) vagy a zónabillentyűt (többzónás távirányító) 3-szor a távirányítón. A fény 3-szor felvillan, ami azt jelenti, hogy a párosítás sikeres.

**Törlés:** Az eszköz áramellátását kapcsolja be, majd kapcsolja ki, ezt ismétlje meg újra. Azonnal nyomja meg röviden a be/ki gombot (egyzónás távirányító) vagy a zónabillentyűt (többzónás távirányító) 5-szor a távirányítón. A fény 5-szor felvillan, ami azt jelenti, hogy a párosítás törlődött.

## Az SS-L (WT) működtetése WiFi-RF átalakítóként

### Használja az SS-L(WT) Match gombját

**Párosítás:** Az SS-L(WT) MATCH gombjának rövid megnyomása után, nyomja meg azonnal a be/kikapcsoló gombot a Tuya APP-ban. A LED állapotjelző felvillanása jelzi, ha sikerrel járt.

**Törlés:** Tartsa nyomva a MATCH gombot az eszközön 5 másodpercig, amíg a LED indikátor fel nem villan.

### Power restart mód

**Párosítás:** Az eszköz áramellátását kapcsolja be, majd kapcsolja ki, ezt ismétlje meg újra. Azonnal nyomja meg röviden a be/ki gombot háromszor a Tuya App felületén. A fény 3-szor felvillan, ami azt jelenti, hogy a párosítás sikeres.

**Törlés:** Az eszköz áramellátását kapcsolja be, majd kapcsolja ki, ezt ismétlje meg újra. Azonnal nyomja meg röviden a be/ki gombot 5-szor a Tuya App-ban. A fény 5-szor felvillan, ami azt jelenti, hogy a párosítás törlődött.