

HASZNÁLATI ÚTMUTATÓ

SL-SK T11-1 LED dimmer 4 zóna távvezérlés DMX + RF fali fehér



Márka: S-Lightled | Cikkszám: LEDVSK062 | Származási hely: Kína

Fontos figyelmeztetések:

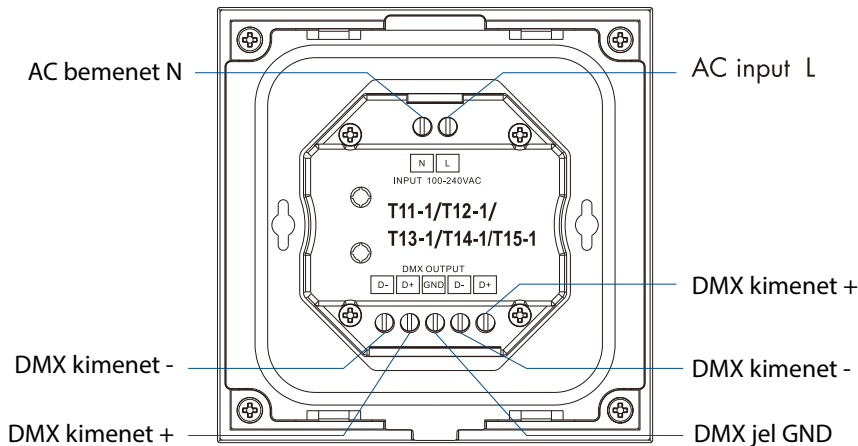
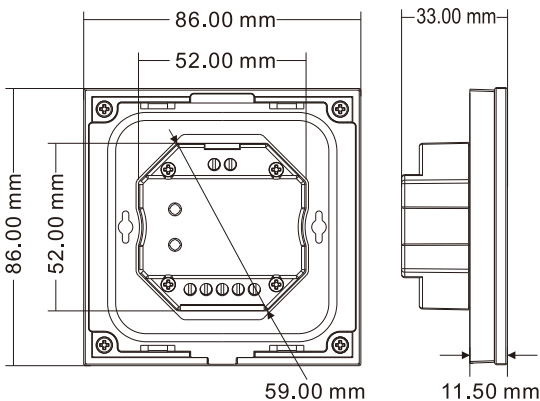
Kérjük figyelmesen olvassa el a használati útmutatót, mert a termék helytelen használata annak meghibásodásához vezethet!

Bekötéskor áramtalanítsa a terméket!

Ne tegye ki víz, vagy pára közvetlen hatásának!

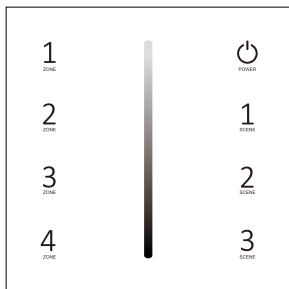
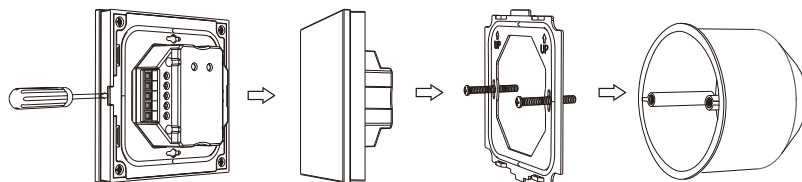
A termék leírása

Érintőpanel 4 zónás egyszínű DMX512 master, mely 4 zónás egyszínű RF távirányítóként is használható. DMX jelkimenet, megfelel a szabványos DMX512 protokollnak, kompatibilis az SL-SK rendszer DMX dekóderével, de más rendszerekhez is párosítható. RF távirányítóként használva minden zóna több RF 2,4G LED-vezérlő távvezérlésére képes. Ultraérzékeny, nagy szilárdságú üveg érintőképernyő, sima és pontos színbeállítás a színcsúszka megérintésével, LED érintőgombokkal.



Két használati mód:

1. DMX512 vezérlő
2. RF távirányító



- Power — Minden zóna be/kikapcsolása
- Fényerő szabályozó
- 1 2 3 — Rövid nyomás: beállított fény betöltése.
Scene Scene Scene Hosszan nyomva elmenti az aktuális fénybeállítást.
- 1 2 3 4
Zone Zone Zone Zone
- Rövid nyomás: zóna be, hosszan nyomva: zóna ki. 4 zóna vezérlése külön-külön vagy szinkronban, minden zóna több vevőt vezérelhet.

Termékjellemzők

Bemeneti feszültség: 100-240VAC
Kimeneti jel: DMX512, RF 2.4GHz
IP védelem: IP20 beltéri
Méret: 86x86x50mm
RF távolság: 10 méter
Működőhőmérséklet: -30C ~ +55C

Forgalmazó: Franklin Kft.
1161 Budapest, Rákospalotai határút 129.

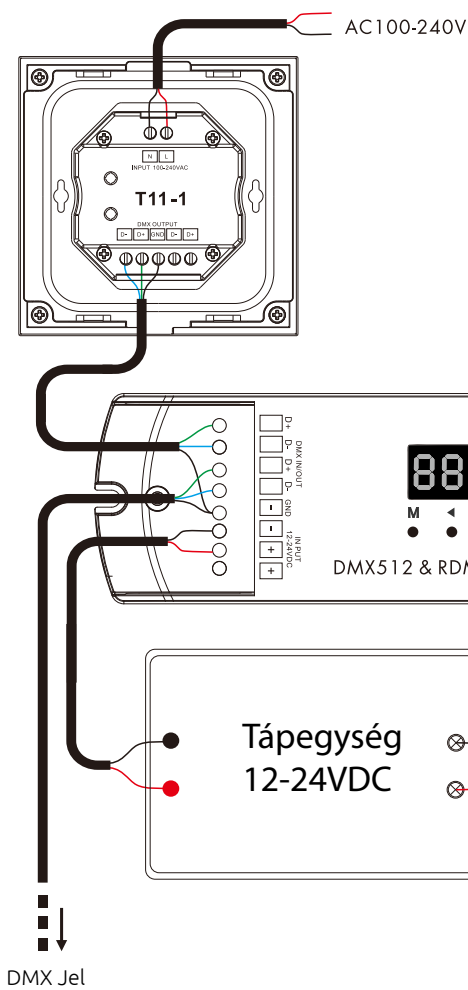
Üzlet és átvéőpont:
1144 Budapest, Remény utca 34-36.



Ügyfélszolgálat: 0670 940 9205
rendeles@s-lightled.hu
www.s-lightled.hu

HASZNÁLATI ÚTMUTATÓ

Bekötés DMX vezérlőként



Párosítás távvezérlővel DMX módban

Egyszerű párosítás: Kapcsolja ki a fényt, utána kapcsolja be és azonnal nyomja meg a panel On/Off gombját 5 másodpercig, majd 5 másodpercen belül nyomja meg az RF távirányító bármelyik zónabillentyűjét. A LED állapotjelző 3 gyors felvillanása azt jelenti, hogy a párosítás sikeres.

Power restart párosítás: Kapcsolja ki a panel tápellátását, majd kapcsolja be a tápellátást, ezt ismételve meg újra. Azonnal nyomja meg 3-szor röviden bármelyik zónabillentyűt a távirányítón. A LED állapotjelző 3 gyors villanása azt jelenti, hogy a párosítás sikeres.

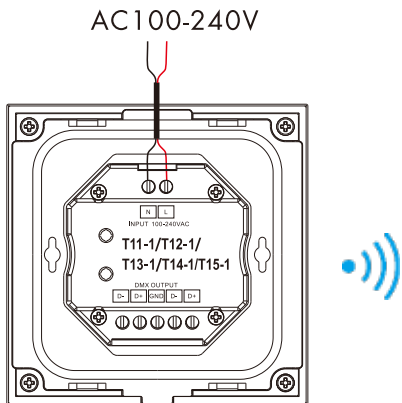
Párosítás törlése: Kapcsolja be a világítást, kapcsolja ki és nyomja meg azonnal a Be/Ki gombot gombot 10 másodpercig az összes párosítás törléséhez. A LED állapotjelző 6 gyors villanása azt jelenti, hogy az összes párosított távvezérlő törlődött.

Használat DMX vezérlőként

Miután csatlakoztatta a DMX dekódereket, állítsa be a DMX dekóderek címét az alábbiak szerint:

Zóna 1 DMX dekóder cím	1
Zóna 2 DMX dekóder cím	2
Zóna 3 DMX dekóder cím	3
Zóna 4 DMX dekóder cím	4

Bekötés RF távvezérlőként



Párosítás LED vezérlővel távvezérlő módban

Egyszerű párosítás: Nyomja meg a vezérlő Match gombját, majd rögtön nyomja meg a panelen a kiválasztott zóna gombját. A LED állapotjelző villogni fog, így mutatva, hogy a párosítás sikeres.

Párosítás törlése: Nyomja a vezérlő Match gombját hosszan 5 másodpercig. A LED állapotjelző gyors villanása azt jelenti, hogy az összes párosított távvezérlő törlődött.

Power restart párosítás: Kapcsolja le a vezérlő tápellátását, majd kapcsolja be a tápellátást, ezt ismételve meg újra. Azonnal nyomja meg 3-szor röviden bármelyik zónabillentyűt a panelen. A LED-jelző 3 gyors villanása azt jelenti, hogy a párosítás sikeres.

Párosítás törlése: Kapcsolja le a vezérlő tápellátását, majd kapcsolja be a tápellátást, ezt ismételve meg újra. Nyomja meg rögtön a zóna gombot röviden 5-ször az összes párosítás törléséhez. A LED állapotjelző gyors villanása azt jelenti, hogy az összes párosított távvezérlő törlődött.