

# HASZNÁLATI ÚTMUTATÓ

## SL-SK TW4 RGB/RGBW LED távvezérlő fali RF



Márka: S-Lightled | Cikkszám: LEDVSK068 / 69 | Származási hely: Kína

### Fontos figyelmeztetések:

Kérjük figyelmesen olvassa el a használati útmutatót, mert a termék helytelen használata annak meghibásodásához vezethet!

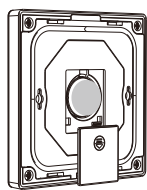
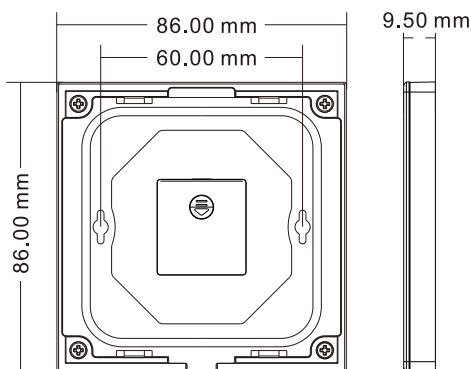
Bekötéskor áramtalanítsa a terméket!

Ne tegye ki víz, vagy pára közvetlen hatásának!



## A termék leírása

Érintőképernyős 1 zónás LED dimmer RF távirányító - Több RF 2,4G LED-vezérlő távvezérlésére képes - Ultra érzékeny, nagy szilárdságú üveg érintőképernyő - Érintőgombok LED-es kijelzővel - Egyszerű telepítés, nincs kábelezés, könnyen áthelyezhető - CR2032 elemmel működik - Fehér és fekete színben kapható



CR2032

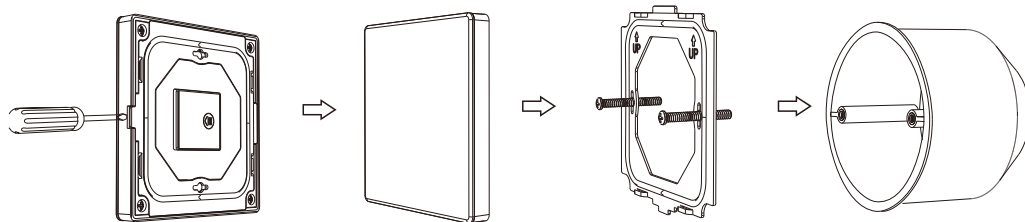
## Párosítás LED vezérlővel

**Egyszerű párosítás:** Nyomja meg a vezérlő Match gombját, majd rögtön nyomja meg a panelen a kiválasztott zóna gombját. A LED állapotjelző villogni fog, így mutatva, hogy a párosítás sikeres.

**Párosítás törlése:** Nyomja a vezérlő Match gombját hosszan 5 másodpercig. A LED állapotjelző gyors villanása azt jelenti, hogy az összes párosított távvezérlő törlődött.

**Power restart párosítás:** Kapcsolja le a vezérlő tápellátását, majd kapcsolja be a tápellátást, ezt ismétlje meg újra. Azonnal nyomja meg 3-szor röviden bármelyik zónabillentyűt a panelen. A LED-jelző 3 gyors villanása azt jelenti, hogy a párosítás sikeres.

**Párosítás törlése:** Kapcsolja le a vezérlő tápellátását, majd kapcsolja be a tápellátást, ezt ismétlje meg újra. Nyomja meg rögtön a zóna gombot röviden 5-ször az összes párosítás törléséhez. A LED állapotjelző gyors villanása azt jelenti, hogy az összes párosított távvezérlő törlődött.



## Termékjellemzők

Bemeneti feszültség: 3VDC(CR2032)

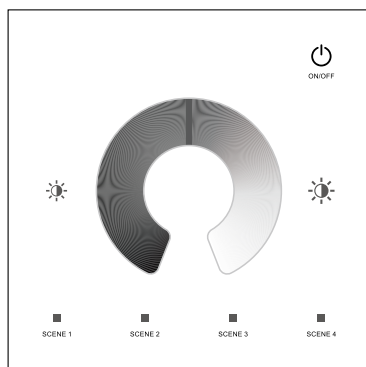
Kimeneti jel: RF 2.4GHz

IP védettség: IP20 beltéri

Méret: 86x86x9,5mm

RF távolság: 30 méter

Működtethető: -30C ~ +55C



ON/OFF

Fény be/kikapcsolás



Fényerő + (10 szint)



Fényerő - (10 szint)



Érintse meg a fényerő megváltoztatásához

Nyomja meg röviden az elmentett jelenet beállítás betöltéséhez, vagy nyomja meg hosszan az 5s gombot az aktuális állapot mentéséhez az 1/2/3/4 jelenet regiszterbe.

Forgalmazó: Franklin Kft.  
1161 Budapest, Rákospalotai határút 129.

Üzlet és átvéőpont:  
1144 Budapest, Remény utca 34-36.



Ügyfélszolgálat: 0670 940 9205  
rendeles@s-lightled.hu  
www.s-lightled.hu