

# HASZNÁLATI ÚTMUTATÓ

## SL-SK TW4 RGB/RGBW LED távvezérlő fali RF



Márka: S-Lightled | Cikkszám: LEDVSK066 / 67 | Származási hely: Kína

### Fontos figyelmeztetések:

Kérjük figyelmesen olvassa el a használati útmutatót, mert a termék helytelen használata annak meghibásodásához vezethet!

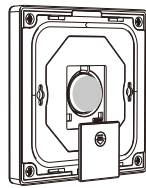
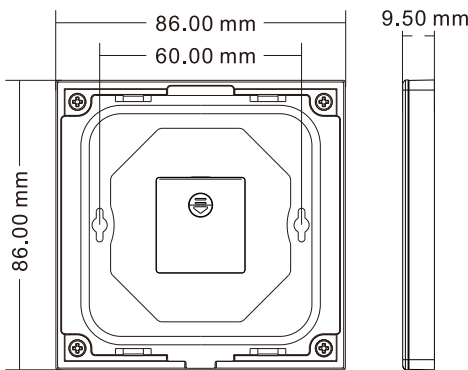
Bekötéskor áramtalanítsa a terméket!

Ne tegye ki víz, vagy pára közvetlen hatásának!



## A termék leírása

Érintőképernyős 1 zónás RGB/RGBW érintős RF távirányító - Több RF 2,4G LED-vezérlő távvezérlésére képes - Ultra érzékeny, nagy szilárdságú üveg érintőképernyő - Érintőgombok LED-es kijelzővel - Egyszerű telepítés, nincs kábelezés, könnyen áthelyezhető - CR2032 elemmel működik - Fehér és fekete színben kapható



CR2032

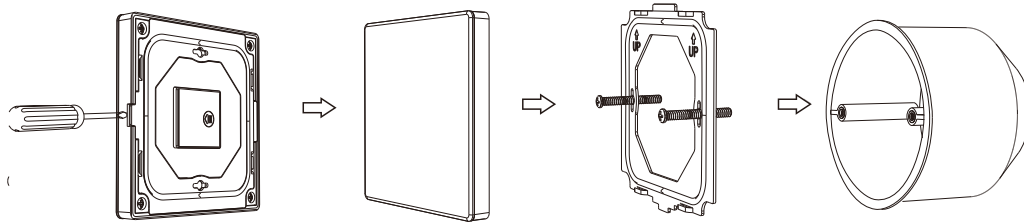
## Párosítás LED vezérlővel

**Egyszerű párosítás:** Nyomja meg a vezérlő Match gombját, majd rögtön nyomja meg a panelen a kiválasztott zóna gombját. A LED állapotjelző villogni fog, így mutatva, hogy a párosítás sikeres.

**Párosítás törlése:** Nyomja a vezérlő Match gombját hosszan 5 másodpercig. A LED állapotjelző gyors villanása azt jelenti, hogy az összes párosított távvezérlő törlődött.

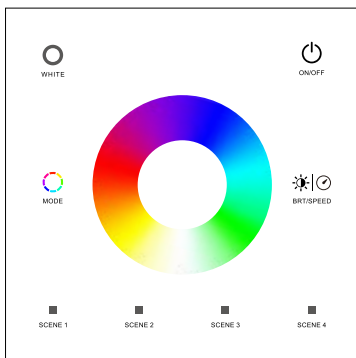
**Power restart párosítás:** Kapcsolja le a vezérlő tápellátását, majd kapcsolja be a tápellátást, ezt ismételje meg újra. Azonnal nyomja meg 3-szor röviden bármelyik zónabillentyűt a panelen. A LED-jelző 3 gyors villanása azt jelenti, hogy a párosítás sikeres.

**Párosítás törlése:** Kapcsolja le a vezérlő tápellátását, majd kapcsolja be a tápellátást, ezt ismételje meg újra. Nyomja meg rögtön a zóna gombot röviden 5-ször az összes párosítás törléséhez. A LED állapotjelző gyors villanása azt jelenti, hogy az összes párosított távvezérlő törlődött.



## Termékjellemzők

Bemeneti feszültség: 3VDC(CR2032)  
Kimeneti jel: RF 2.4GHz  
IP védettség: IP20 beltéri  
Méret: 86x86x9,5mm  
RF távolság: 30 méter  
Működtethető: -30C ~ +55C



Fény be/kikapcsolás



RGBW fény esetén rövid megnyomás a fehér szín eléréséhez (W csatorna), hosszú megnyomás a fehér fényerő beállításához.



Statikus színhez állítsa be a fényerőt: nyomja meg röviden (10 szint), vagy hosszan (folyamatos állítás). Dinamikus üzemmódhoz állítsa be a sebességet: nyomja meg röviden (10 szint), vagy tartsa nyomva.



Röviden nyomva a következő dinamikus üzemmód futtatása, hosszan nyomva üzemmód-ciklus futtatása.



Érintse meg a színekereket a statikus RGB szín megváltoztatásához



Nyomja meg röviden az elmentett jelenet beállítás betöltéséhez, vagy nyomja meg hosszan az 5s gombot az aktuális állapot mentéséhez az 1/2/3/4 jelenet regiszterbe.

Forgalmazó: Franklin Kft.  
1161 Budapest, Rákospalotai határút 129.

Üzlet és átvéőpont:  
1144 Budapest, Remény utca 34-36.



Ügyfélszolgálat: 0670 940 9205  
rendeles@s-lightled.hu  
www.s-lightled.hu