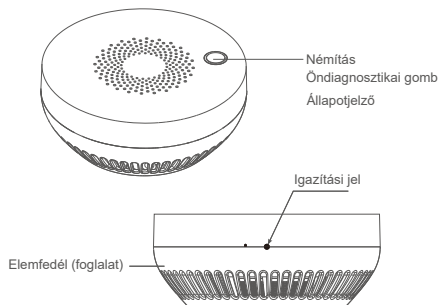


Kérjük olvassa el használat előtt.

ZB-ZGP Füstérzékelő

Termékleírás

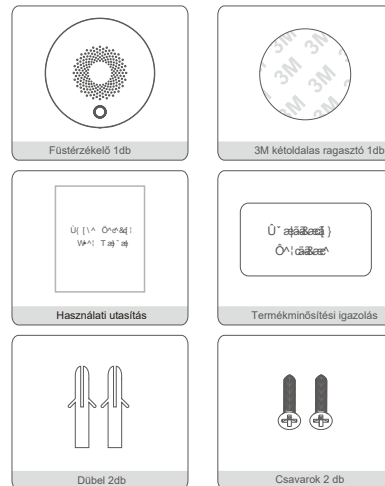


Technikai jellemők

Vezetéknélküli technológia	ZigBee
Átviteli frekvencia	2,4 GHz
Feszültség	3 V
Alulfeszültség-riasztás	Támogatott
Működési hőmérséklet	-10°C - +55°C
Érzékelőtípus	IFüggelék érzékelő
Riasztási hangerő	≥ 85dB (3 m-re a füstérzékelőtől)
Telepítés helye	Mennyezet
Elem élettartam	Több mint egy év
Méret	Φ90mmx37,5mm

Csomag tartalma

A termékcsomag kicsomagolása után ellenőrizze, hogy a termék sértetlen-e, és hogy minden tartozékot hiánytalanul tartalmaz.

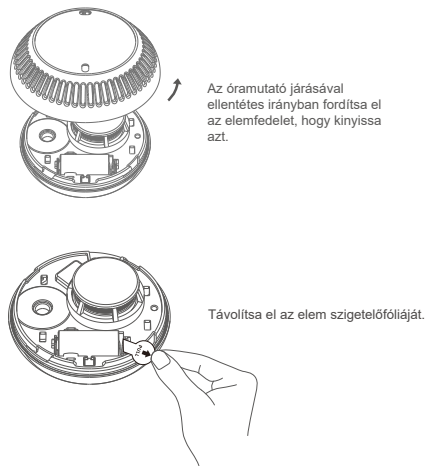


Jelzőfény és hangjelző állapotok

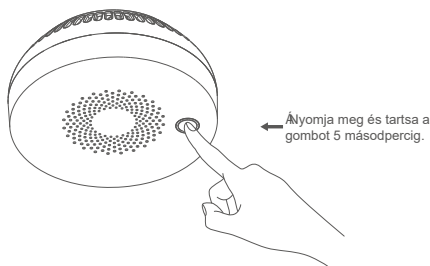
Az állapotjelző pirosan villog.	A hangjelző: A[]	A termék riasztást generál.
Az állapotjelző állandóan zöld.	A hangjelző nem ad ki hangot.	A termék megfelelően működik.
A állapotjelző egyszer sárgán villan fel.	A hangjelző: *4 [] E	A termék áramellátása nem megfelelő.
Az állapotjelző villog.	A hangjelző nem ad ki hangot.	A termék öndiagnosztikai állapotban van.
Az állapotjelző gyorsan villog piros és zöld színnel.	A hangjelző nem ad ki hangot.	A termék hálózati konfigurációs módban van.
Az állapotjelző sárgán villog.	A hangjelző: *4 []	A termék nem működőképes.

A hálózati konfigurációs üzemmódba való belépés

1. A termék bekapcsolása.



ÖNyomja meg és tartsa lenyomva a gombot 5 másodpercig a termék gyári állapotának visszaállításához. A gyári beállítások visszaállítása után az állapotjelző gyorsan villogni fog, és a készülék automatikusan átkerül a hálózati konfigurációs módba.

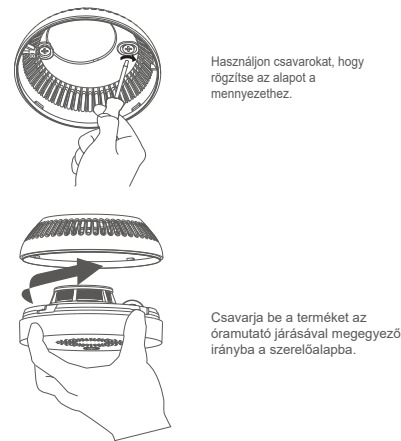


- Nyomja meg és tartsa lenyomva a gombot több mint 5 másodpercig, hogy a termék belépjen a hálózati konfigurációs üzemmódba és megkezdje az érzékelést.
- Az állapotjelző gyorsan zölden fog villogni.
- Ha a termék belépett a hálózati konfigurációs üzemmódba, az állapotjelző 5 másodpercig folyamatosan zöld színű lesz, majd kialszik.
- Ha a termék 60 másodpercen belül nem lép be a hálózati konfigurációs üzemmódba, az állapotjelző 5 másodpercig folyamatosan sárgán világít, majd kikapcsol.

Telepítési útmutató

1. Telepítési módszerek

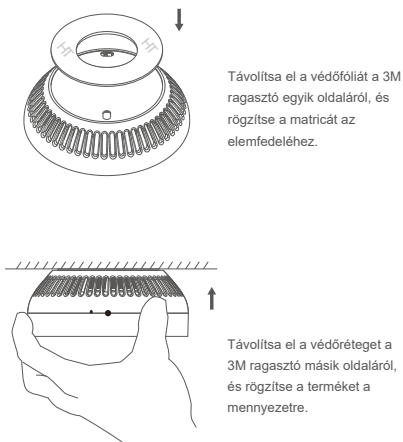
(1) A csavarok használatával



Használjon csavarokat, hogy rögzítse az alapot a mennyezethez.

Csavarja be a terméket az óramutató járásával megegyező irányba a szerelőalapa.

2) 3M kétoldalas ragasztó használatával

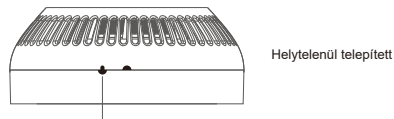


Távolítsa el a védőfóliát a 3M ragasztó egyik oldaláról, és rögzítse a matricát az elemfedélhez.

Távolítsa el a védőréteget a 3M ragasztó másik oldaláról, és rögzítse a terméket a mennyezetre.

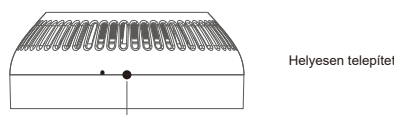
3) A telepítés ellenőrzése

Ellenőrizze, hogy a termék megfelelően van-e telepítve.



Helytelenül telepített

Ha a terméken lévő félkör a szerelőalapon lévő vonalhoz igazítva nyilat alkot, akkor a terméket helytelenül szerelték be.



Helyesen telepített

Ha a terméken és a szerelőalapon lévő félkörök kör alakúak, a termék megfelelően van felszerelve.

Övintézkedések

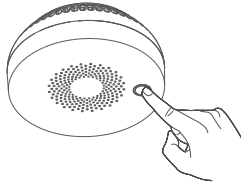
- (1) A terméket csak beltéri mennyezetre szerelje fel.
- (2) A terméket legalább 50 cm távolságra szerelje fel a világítóberendezésektől.
- (3) Ne telepítse a terméket fürdőszobában vagy más nedves környezetben.
- (4) Ne telepítse a terméket olyan helyiségekbe, ahol nem fordulhat elő tűz, füst vagy gőz.
- (5) Biztosítsa, hogy a telepítési környezet hőmérséklete 10°C és +55°C között legyen.
- (6) Ha egy szekrény a mennyezet közelében van, a terméket legalább 60 cm távolságra telepítse a szekrénytől.
- (7) Telepítse a terméket legalább 150 cm távolságra a szellőzőktől, légkondicionálóktól és szellőzőnyílásoktól.
- (8) Javasoljuk, hogy a termék beszereléséhez csavarokat használjon. Ha 3M kétoldalas ragasztót használ a telepítéshez, az ebből eredő esetleges termékkárokért vagy biztonsági balesetekért Ön felel.
- (9) Ha 3M kétoldalas ragasztót használ, a terméket sima, egyenes, száraz felületre kell ragasztani.
- (10) Rendszeresen ellenőrizze, hogy a termék megfelelően fel van-e rögzítve a felületen.
- (11) A termék az elem beszerelése nélkül nem szerelhető fel a szerelőalapra.

Tűzjelző funkció

1. Amikor a termék füstöt érzékel, azonnal hangjelzést küld, és vizuális riasztási jelzést.
2. Tűz esetén azonnal tegye meg a megfelelő intézkedéseket. Például, hívja a tűzoltó segélyhívó számot, vagy használjon tűzoltó készüléket a tűz eloltására.
3. Ha nincs tűz, nyomja meg a némitás/őndiagnosztika gombot a némitáshoz a készüléken.
4. A termék 90 másodpercig némitva lesz. Ez alatt az időszak alatt a termék nem generál sem hangjelzést, sem vizuális riasztást. A 90 másodperc után a termék visszaáll az érzékelési állapotba.
5. A termék tűzriasztást generál, ha a következő elemek közvetlenül érintkeznek vele:
 - (1) Rovarirtókból vagy kozmetikumokból permetezett pára
 - (2) Cigaretták és füstölőpálcák által keltett füst
 - (3) Füst típusú vagy termikus párolgás típusú rovarirtók
 - (4) Fűzési füst vagy gőz
 - (5) Kondenzáció

Riasztás és tesztelés

1. Érzékelési állapot: Az állapotjelző 50 másodpercenként pirosan villog.
2. Őndiagnosztikai állapot: Ha megnyomja a némitó/őndiagnosztikai gombot, az állapotjelző pirosra vált. Ha megnyomja és lenyomva tartja a némitás/őndiagnosztika gombot kevesebb mint 5 másodpercig, a termék őndiagnosztikai állapotba lép, az állapotjelző pirosan villog, és a hangjelző hangot ad ki (ugyanúgy, mint riasztási állapotban).
3. A termék 4 óránként üzenetet küld, hogy jelentse állapotát a riasztóvezérlőnek.



- (1) Amikor a fűstsűrűség eléri az előre beállított riasztási küszöbértéket, a termék riasztást generál.
- (2) Hetente legalább egyszer tesztelje a terméket.
- (3) A tesztelés során tartsa magát távol a hangszórótól, mert a hangos riasztási hang károsíthatja a hallását.

4. Ha a termék riasztást generál, akkor lehetséges kockázatok állnak fenn.

Ne hagyja figyelmen kívül a riasztást, és próbálja megtalálni az okot.

FONTOS A riasztás figyelmen kívül hagyása anyagi károkat, személyi sérülést vagy akár halált is okozhat. Ha a termék nem felel meg a teszten, a hiba elhárításához lásd a "Hibaelhárítás" című részt. Ha a hiba továbbra is fennáll, azonnal cserélje ki a terméket.

Némitás funkció

⚠ Ha a termék riasztást generál, potenciális kockázatok állhatnak fenn. Mielőtt a terméket lenémítja, győződjön meg, hogy nem keletkezett tűz. Ha a termék hangjelzést ad, mert füstöt érzékel a konyhában, de nem tüzet (például sütéskor), nyomja meg a panelen lévő kikapcsoló/őndiagnosztikai gombot, és kapcsolja ki a terméket. Ha a termék elnémult, az állapotjelző gyorsan pirosan villogni fog. A termék érzékenysége 90 másodpercen belül automatikusan visszaáll.

Megjegyzés: Ha a terméket körülvevő fűstsűrűség még mindig magas, a termék ismét riasztást fog generálni. Nyissa ki az ajtót és az ablakot, hogy kiengedje a füstöt.

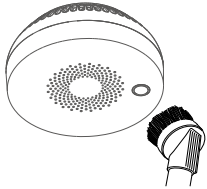
⚠ Ha nem tudja a riasztás okát, próbálja meg felkutatni a füst forrását, mivel a riasztás figyelmen kívül hagyása vagyoni károkat, személyi sérülést vagy akár halált is okozhat.

Rutinszerű karbantartás

A termék karbantartásmentes kialakítású. Csak a következő műveleteket kell elvégeznie

a következő rutinműveleteket a termék megfelelő működésének biztosítása érdekében.

1. Hetente legalább egyszer tesztelje a terméket. A teszteléssel kapcsolatos részletekért termék teszteléséről, lásd a "Riasztás és tesztelés" című részt.
2. Tartsa tisztán a terméket, és porszívóval távolítsa el róla a port, és puha kefével legalább évente egyszer.



⚠ A termék tisztításához használjon pamutszövetet vagy szivacsot. Ne használjon oldószereket vagy tisztítószereket, mivel ezek károsíthatják a terméket és károsíthatják az érzékelőt vagy az áramkört.

Megjegyzés: Ne fesse be a terméket. A festék elzárhatja a termék füstbeömlő nyílásait, ami a termék működésének megszüntését okozhatja.

Hibaelhárítás

Ha a termék hibásan működik, az akkumulátor elérhette a megengedett élettartamot, vagy a terméket por, füstmaradványok vagy más szennyeződések károsították. Ha ez a helyzet, a termék tisztítására vonatkozó utasításokat a "Rutinszerű karbantartás" című fejezetben találja.

Ha a hiba fennáll, végezze el a következő műveleteket:

1. Ha a termék nem reagál, ellenőrizze, hogy a termék megfelelően van-e felszerelve a tartóalagra.
2. Ha a termék időnként sípol (kb. 40 másodpercenként), akkor az akkumulátor töltöttségi szintje alacsony. Cserélje ki az elemet egy héten belül.
3. Ha a termék időnként sípol (kb. 40 másodpercenként), az érzékelő hibás. Tisztítsa meg a terméket.
4. Ha a termék gyakran riaszt, ha nincs tűz vagy füst, tisztítsa meg vagy helyezze vissza a készülékbe másik álláspontot.

FONTOS

Ha az előző műveletek elvégzése után hiba lép fel, forduljon a helyi forgalmazóhoz. Ne szerelje szét a terméket saját maga, különben a termékre vonatkozó garanciális szolgáltatás érvényét veszti.

A termék mérgező vagy veszélyes elemei

Komponens	Toxic or Hazardous Substances or Elements					
	Ólom (Pb)	Higany (Hg)	Kadmium (Cd)	Hexavalent chromium (Cr (VI))	Polybrominated biphenyls (PBBs)	Polybrominated diphenyl ethers (PBDEs)
LED	O	O	O	O	O	O
PCB	X	O	O	O	O	O
Fedél és egyéb alkatrészek	X	O	O	O	O	O

A táblázat megfelel az SJ/T11364 szabványnak.
O: Jelzi, hogy az összetevő összes homogén anyagában található mérgező vagy veszélyes anyag mennyisége nem haladja meg a GB/T26572 szabványban előírt mennyiséget.
X: azt jelzi, hogy az összetevők homogén anyagainak legalább egy részében található mérgező vagy veszélyes anyag mennyisége meghaladja a GB/T26572 szabványban előírt mennyiséget.



az-smart a|æ| æ i • Å |. |. @ c • .. * ^



iOS App / Android App

Ü: \ ^ } ^ | j e / e ^ A s U Ü B s a [o s A Z E U | a d o b a s a j | æ i • Å | ^ o | c . . . @ : B a s ^ A ^ | ^ • @ o s A Z E U | a d o b a | j e • • S i z a b A æ A Q | Å | j | ^ B a s | æ s ^ A s O [[* | ^ | æ B a ^) A s A Q | Å | ^ o | c . . . @ : È

Köszönjük támogatását és vásárlását nálunk. Mi a MOES-nál mindig rendelkezésére állunk igényei kielégítésére. Össza meg vásárlási élményét velünk.



Ha bármilyen más igénye van, kérjük lépjen kapcsolatba velünk,

Follow US

- @moessmart
- moes
- @moes_smart
- @moes_smart
- @moes_smart
- www.moeshouse.com
- service@moeshouse.com

WENZHOU NOVA NEW ENERGY CO.,LTD
Address: Power Science and Technology Innovation Center, NO.238, Wei 11 Road, Yueqing Economic Development Zone, Yueqing, Zhejiang, China
Tel:+86-577-57186815
Email:service@moeshouse.com